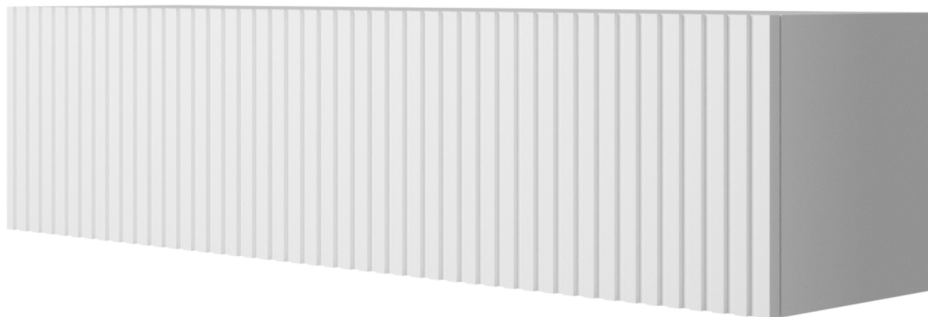


# Инструкция по сборке



## Тумба подвесная Астерия

### Перечень деталей

Обозн.	Наименование	Кол-во
A	Мебельный фасад (119.8 x 29.6 см)	1
B	Боковая стенка 1 (28.4 x 28 см)	1
C	Боковая стенка 2 (28.4 x 28 см)	1
D	Крышка (120 x 28 см)	1
E	Дно (116.8 x 28 см)	1
F	Задняя стенка (116.8 x 26.8 см)	1

\*Кол-во деталей и их габариты указаны для стандартного изделия

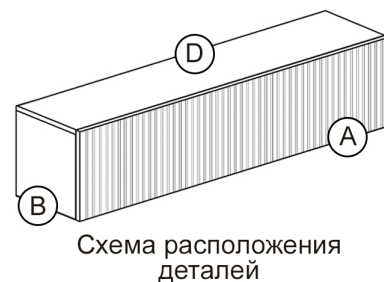


Схема расположения деталей

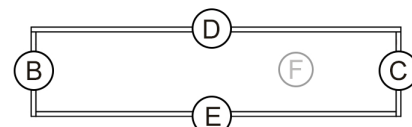


Схема расположения деталей

### Правила эксплуатации

#### 1. Общие рекомендации

Используйте тумбу только по прямому назначению: для хранения вещей; Избегайте механических ударов, толчков и избыточных нагрузок на элементы конструкции.

#### 2. Условия эксплуатации

Температура: от +10 до +35 С;  
Влажность: от 30% до 70% без резких перепадов;  
Избегайте прямого контакта с водой и размещения рядом с отопительными приборами.

#### 3. Поверхности из ЛДСП / МДФ

Протирайте мягкой влажной тканью, не используйте абразивные или кислотные моющие средства;

Не ставьте на поверхность горячие предметы, утюги, плойки и пр.;

При попадании жидкости - немедленно вытереть насухо.

#### 6. Нагрузка

Максимальная нагрузка: до 30кг (при равномерном распределении).



📍 г.Оренбург, ул.Онежская, 52/1

☎ 8 (800) 700-53-56

✉ info@planeta56.ru

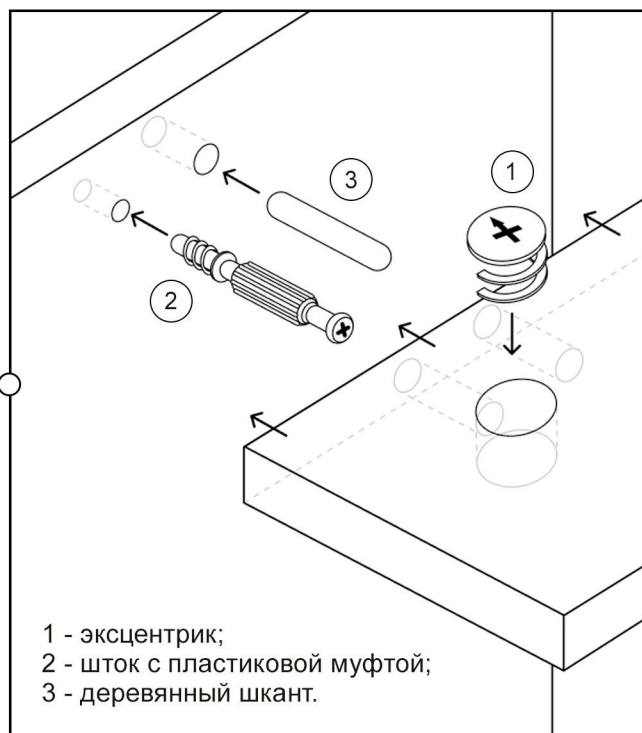
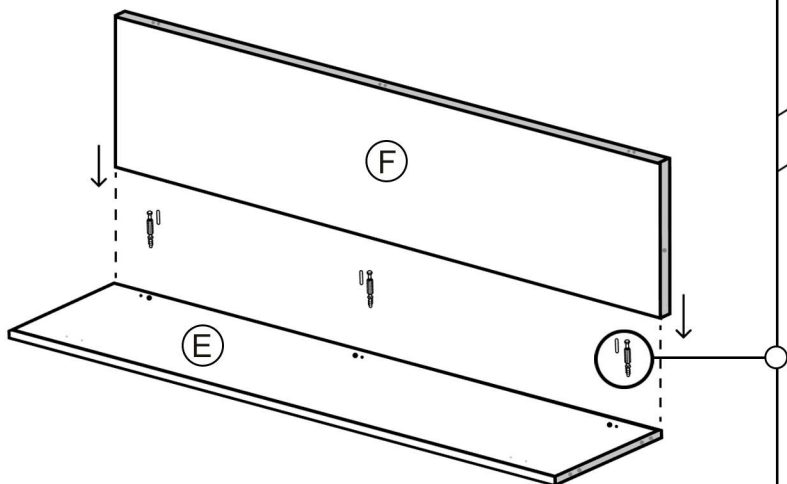
**Планета**  
**МЕБЕЛИ**

# Сборка изделия

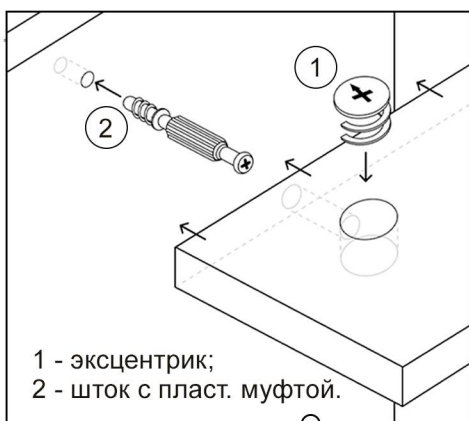


■ - отсутствие кромки по краю детали

- 1** Вкрутите эксцентриковый шканти с помощью отвертки в готовые глухие отверстия Дна (Е). Разместите деревянные шканти в готовых отверстиях. Притяните Дно (Е) и Заднюю стенку (F). Затем установите эксцентрик в готовых глухих отверстиях Дна (Е), как показано на схеме. Затяните эксцентрики отверткой.

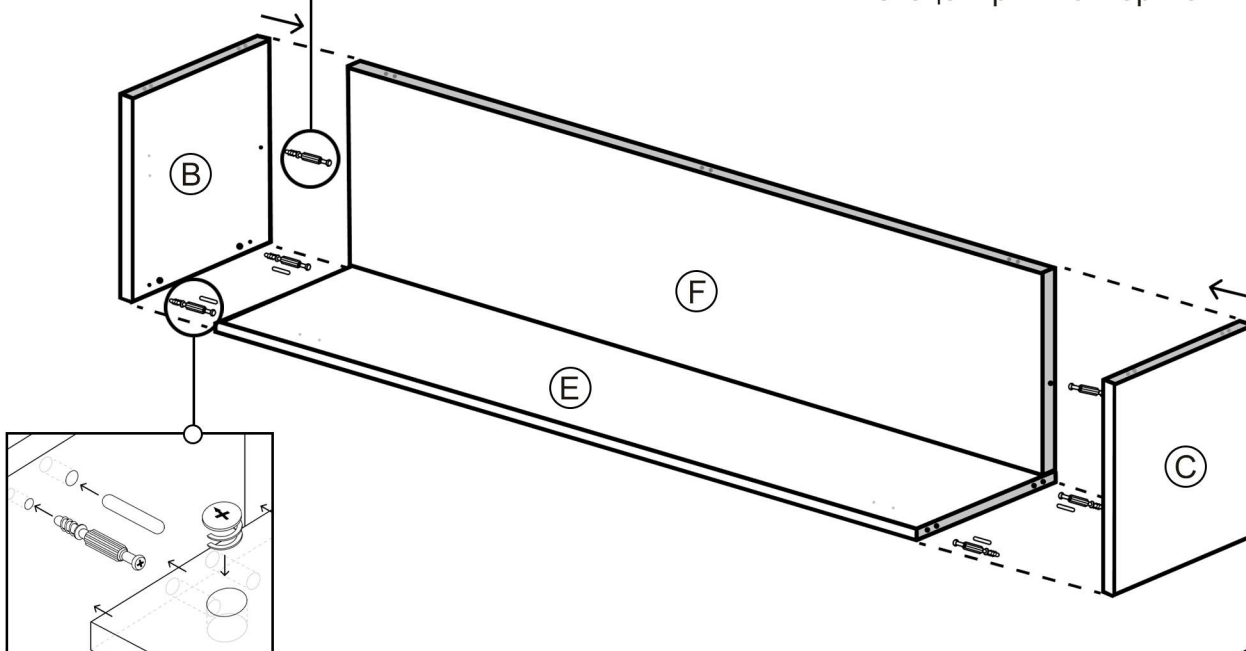


1 - эксцентрик;  
2 - шток с пластиковой муфтой;  
3 - деревянный шкант.



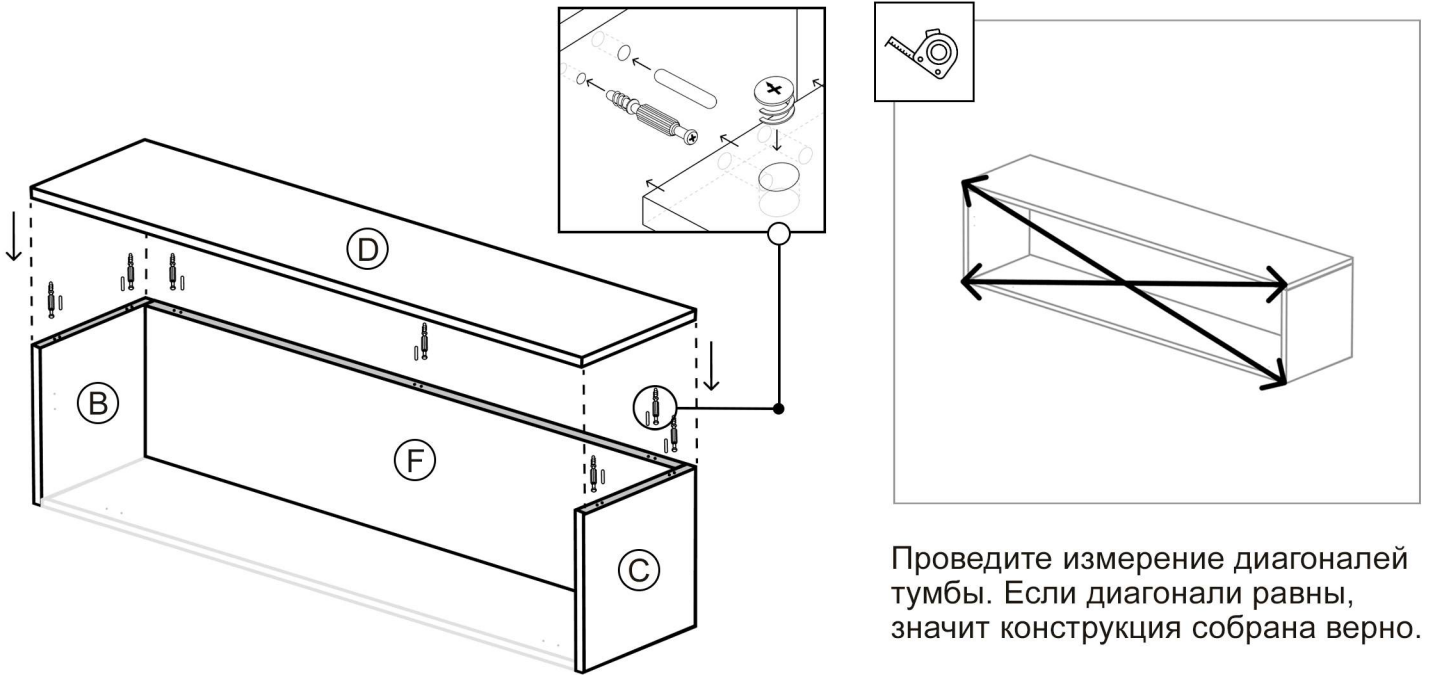
1 - эксцентрик;  
2 - шток с пласт. муфтой.

- 2** Вкрутите эксцентриковый шканти в Боковые стенки 1 и 2 (B и C) с помощью отвертки. Разместите деревянные шканти в готовых отверстиях. Притяните детали к Задней стенке (F) и Дну (Е), Затем установите эксцентрик в глухие отверстия. Поочередно затяните эксцентрики отверткой.



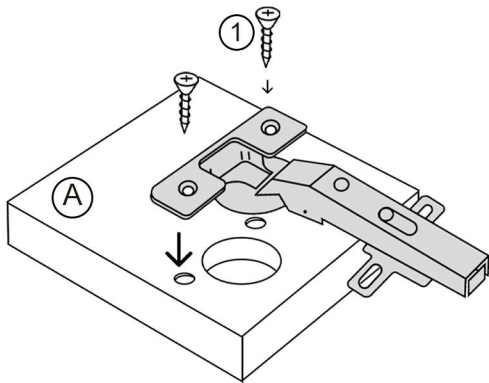
■ - отсутствие кромки по краю детали

- 3** Вкрутите эксцентриковый шкант с помощью отвертки в готовые глухие отверстия Крышки (D). Разместите деревянные шканты в готовых отверстиях. Притяните Крышку (D) к готовой конструкции. Затем установите эксцентрик в готовых глухих отверстиях Задней стенки (F) и Боковых стенок 1 и 2 (C и B) как показано на схеме. Затяните эксцентрики отверткой.

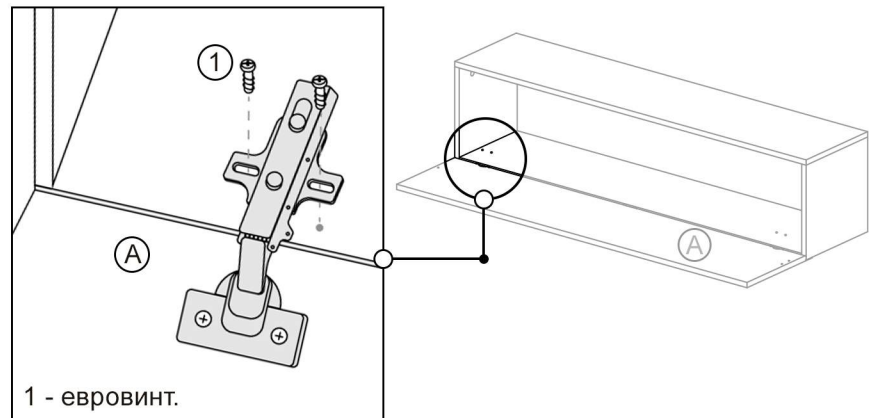


Проведите измерение диагоналей тумбы. Если диагонали равны, значит конструкция собрана верно.

- 4** Установите петли в чаши на Мебельные фасады (A) и закрепите их саморезами.

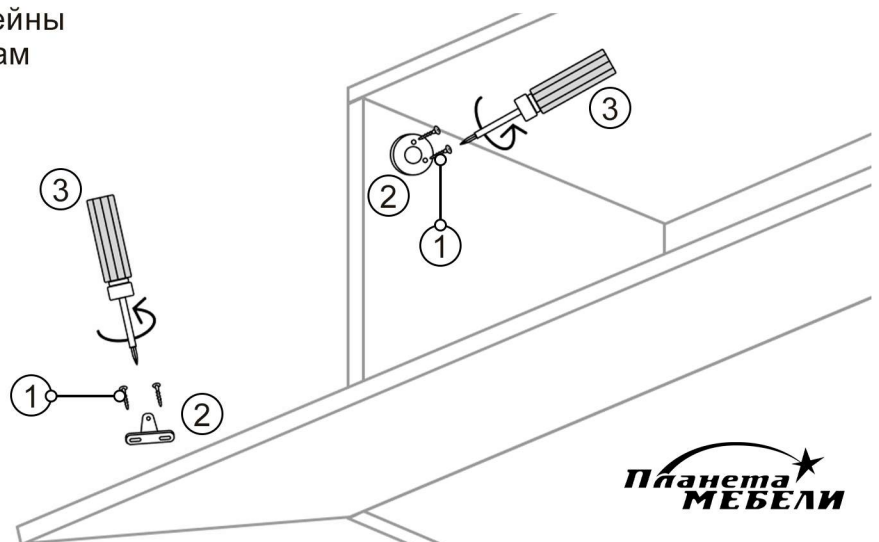


1 - саморез.



- 5** Установите Мебельный фасад (A) на дно и стенки тумбы, закрепив петли евроинтами. Отрегулируйте петли.

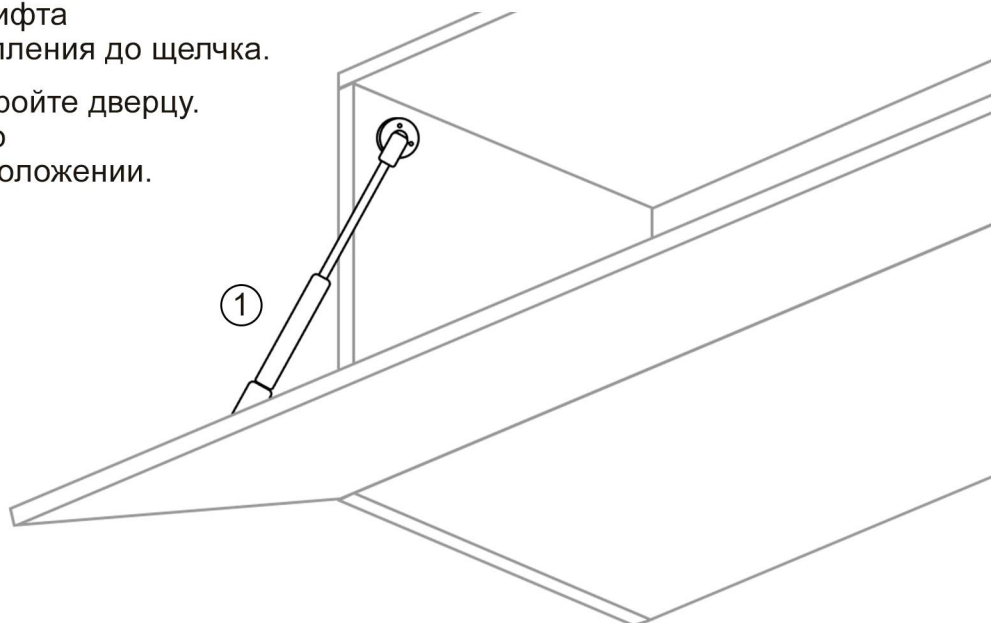
- 6** Прикрутите саморезами кронштейны газового лифта к боковым стенкам и к фасаду изделия.



1 - саморез;  
2 - кронштейн;  
3 - отвертка.

**7** Наденьте головки газлифта на установленные крепления до щелчка.

Несколько раз откройте и закройте дверцу. Она должна двигаться плавно и фиксироваться в среднем положении.



1 - газовый лифт.

\*угол открывания фасада - 90°

**8** Установите металлический уголок, оставляя небольшой зазор для декоративной заглушки. Закрепите его при помощи саморезов к боковой стенке/крышке изделия.

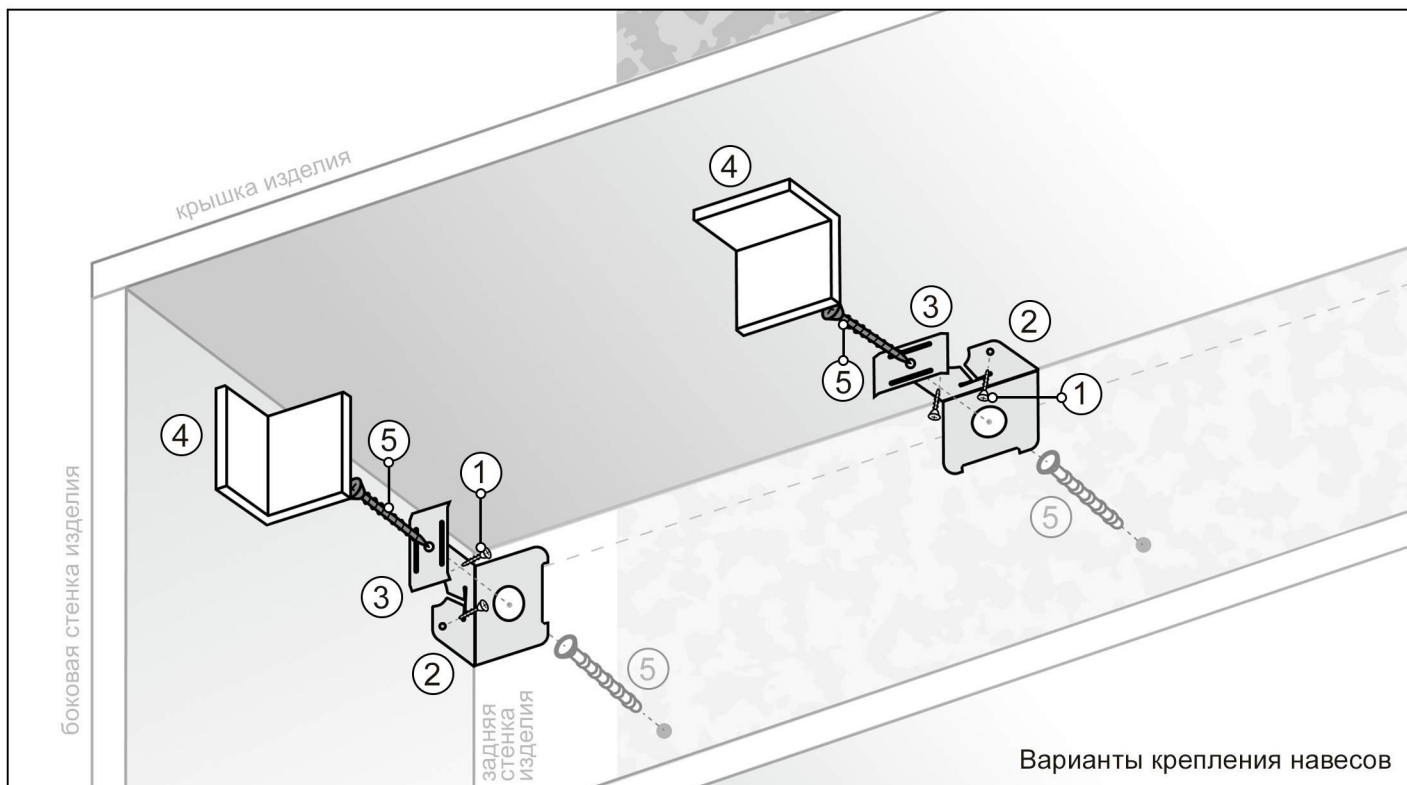
Просверлите отверстия под дюбеля и разместите их в стене.

Следуя последовательности, указанной на схеме, навесьте тумбу на стену.

Используйте уровень для выравнивания горизонталей.

Убедитесь в надежности крепления, аккуратно нагрузив конструкцию (например, на 10 кг).

\*настоятельно не рекомендуем размещать тумбу на гипсокартоне.



1 - саморез;  
2 - металлический уголок;  
3 - фиксирующая пластина;

4 - декоративная заглушка;  
5 - длинный саморез, дюбель (в комплект не входят);  
■ - стена.

**Изделие готово!**

**Планета  
МЕБЕЛИ**