

Инструкция по сборке каркаса

Кровать двуспальная
с подъемным механизмом

Диона (160x200)



Перечень деталей

Обознач.	Наименование	Кол-во (шт)	
нижняя часть	A	Фронтальная царга 1 (127.8 x 15 см)	1
	B	Фронтальная царга 2 (127.8 x 15 см)	1
	C	Боковая царга 1 (187 x 15 см)	1
	D	Боковая царга 2 (187 x 15 см)	1
	E	Дно ЛХДФ (127 x 91 см)	2
средняя часть	F	Фронтальная царга 3 (162 x 15 см)	1
	G	Фронтальная царга 4 (162 x 15 см)	1
	H	Боковая царга 3 (15 x 87.8 см)	2
	I	Ребро жесткости 1 (15 x 15 см)	2
	J	Ребро жесткости 2 (15 x 15.5 см)	2
мягкая часть	K	Боковина 1 (280 x 202 см)	1
	L	Боковина 2 (280 x 202 см)	1
	M	Изголовье (172 x 115 см)	1
	N	Изножье (168 x 28 см)	1

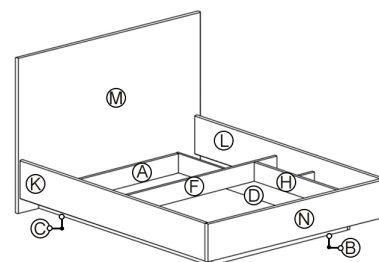


Схема расположения
ЛДСП деталей

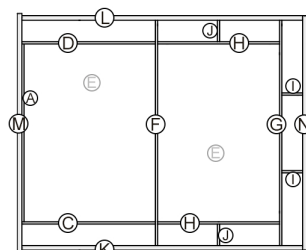


Схема расположения
ЛДСП деталей
(вид сверху)

*Кол-во деталей и их габариты указаны для деталей ЛДСП стандартного изделия



📍 г.Оренбург, ул.Онежская, 52/1

☎ 8 (800) 700-53-56

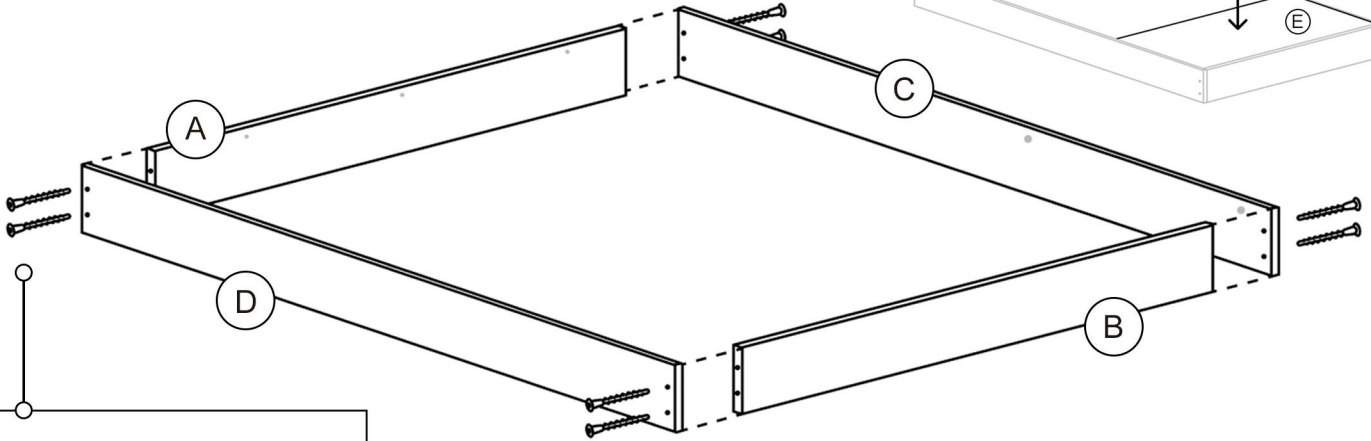
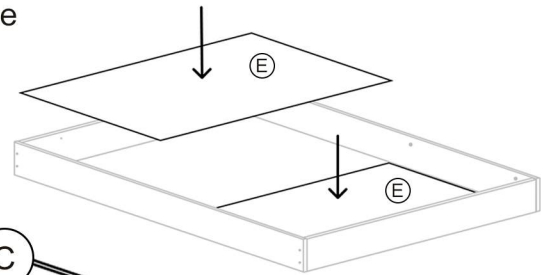
✉ info@planeta56.ru

Планета
МЕБЕЛИ

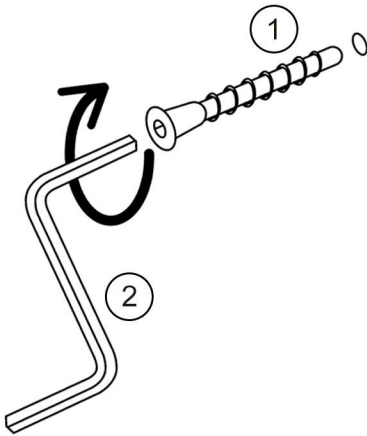
Сборка каркаса



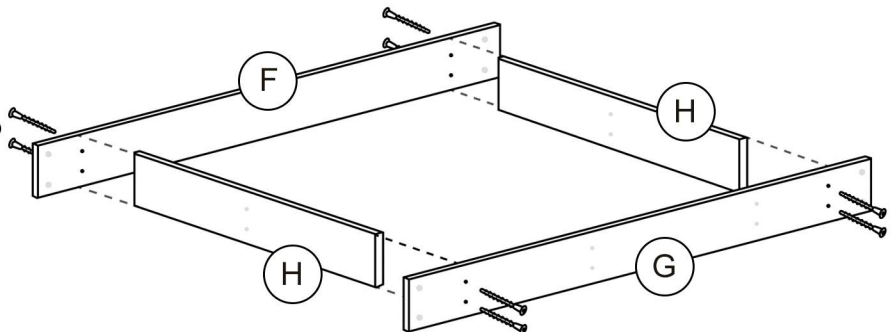
- 1** Поочередно соедините отверстия царг основания кровати (А, В, С, D). Установите евровинты в сквозные отверстия Боковых царг 1 и 2 (D и C) и затяните шестигранным ключом. Затем вложите детали Дна ЛХДФ (E) внутрь каркаса.



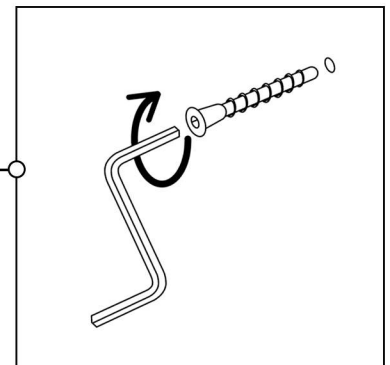
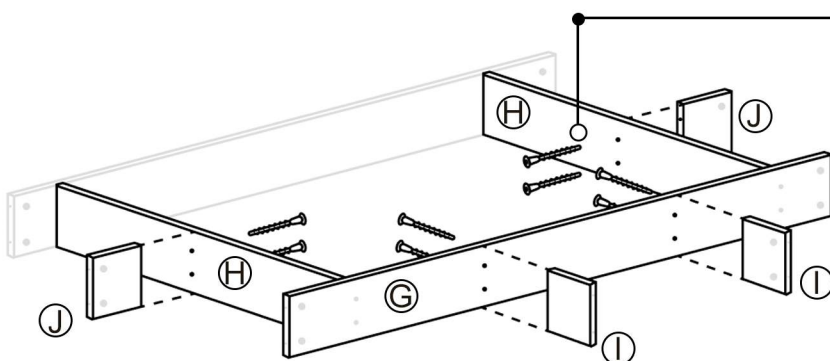
- 2** Поочередно соедините отверстия царг средней части конструкции кровати (F, G, H). Установите евровинты в сквозные отверстия Фронтальных царг (F и G) и затяните шестигранным ключом.



1 - евровинт;
2 - шестигранный ключ.



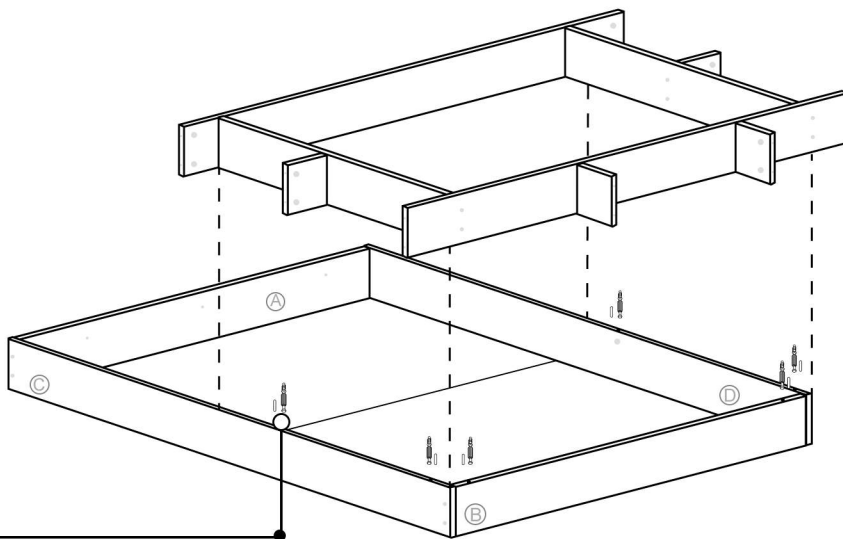
- 3** Поочередно соедините отверстия средней части кровати (шаг 2) и Ребер жесткости 1 и 2 (I и J). Установите евровинты в сквозные отверстия царг (G, H) и затяните шестигранным ключом.



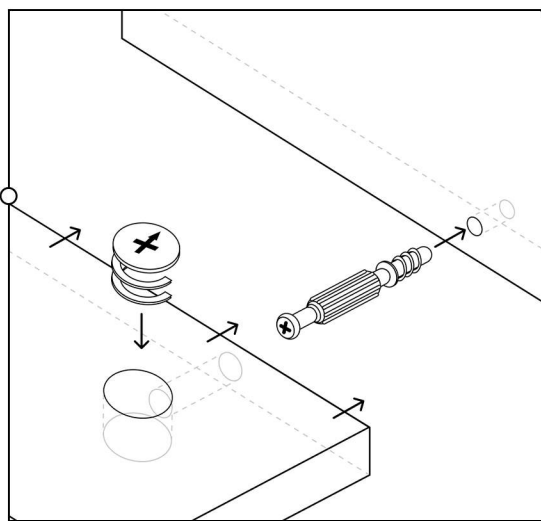
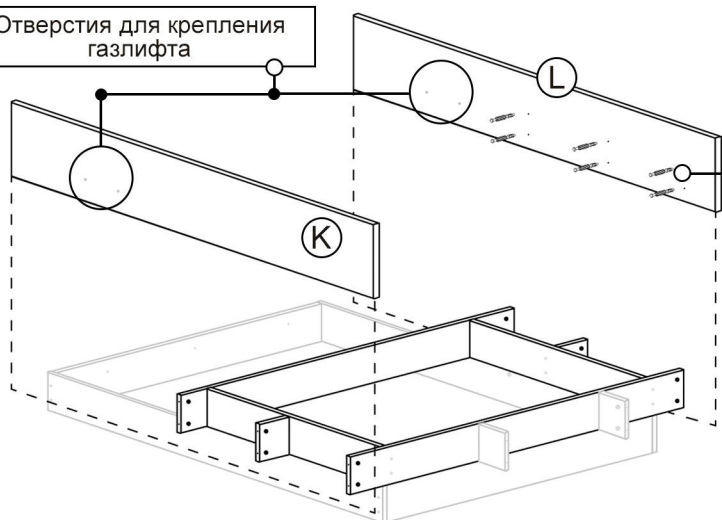
Сборка каркаса

4

Вкрутите эксцентриковый шкант с помощью отвертки в готовые глухие отверстия нижней части каркаса изделия (шаг 1). Разместите деревянные шканты в готовых отверстиях. Притяните среднюю часть каркаса кровати (шаг 3) к нижней. Затем установите эксцентрик в готовых глухих отверстиях средней части каркаса, как показано на схеме. Затяните эксцентрики отверткой.

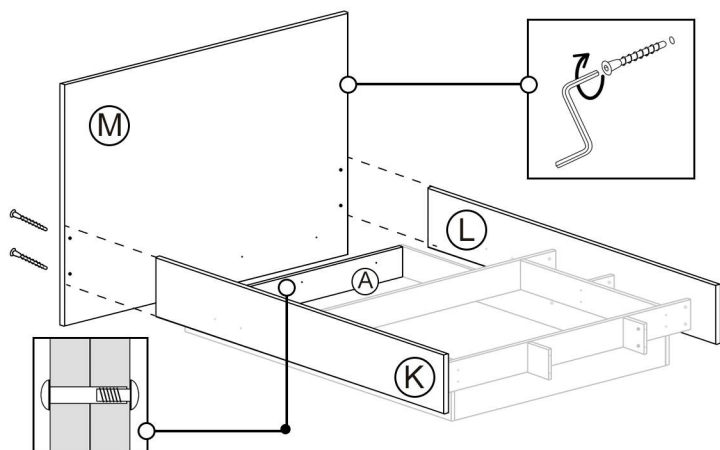


Отверстия для крепления газлифта



5

Вкрутите эксцентриковый шкант в Боковины кровати (К и L) с помощью отвертки. Притяните детали к средней части каркаса кровати. Затем установите эксцентрик в глухие отверстия средней части каркаса. Затяните эксцентрики отверткой.



6

Соедините отверстия Боковин кровати (К и L) и Изголовья (М). Установите евровинты длиной 70 мм в сквозные отверстия Изголовья (М) и затяните шестигранным ключом. Затем с помощью отвертки дополнительно затяните межсекционную стяжку в деталях М и А.

Сборка каркаса

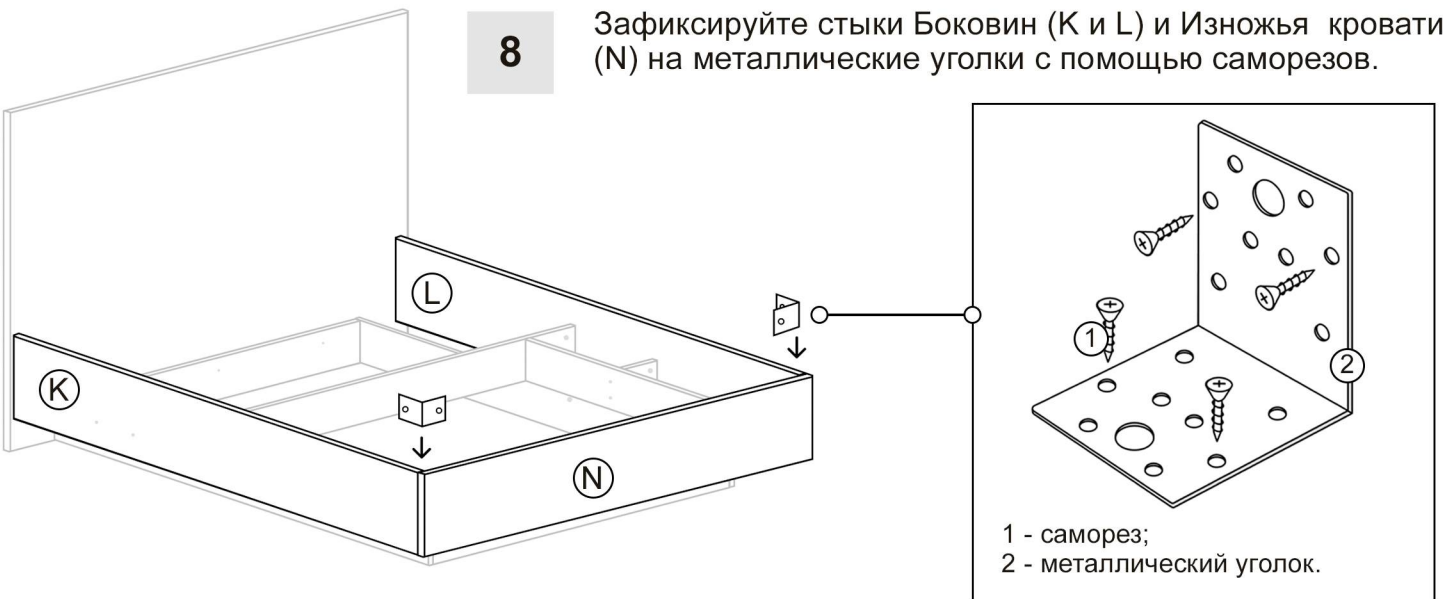
7

Вкрутите эксцентриковый шкантик в Изножье (N) с помощью отвертки. Притяните Изножье (N) к Ребрам жесткости (I). Затем установите эксцентрик в глухие отверстия Ребер жесткости (I). Затяните эксцентрики отверткой.



8

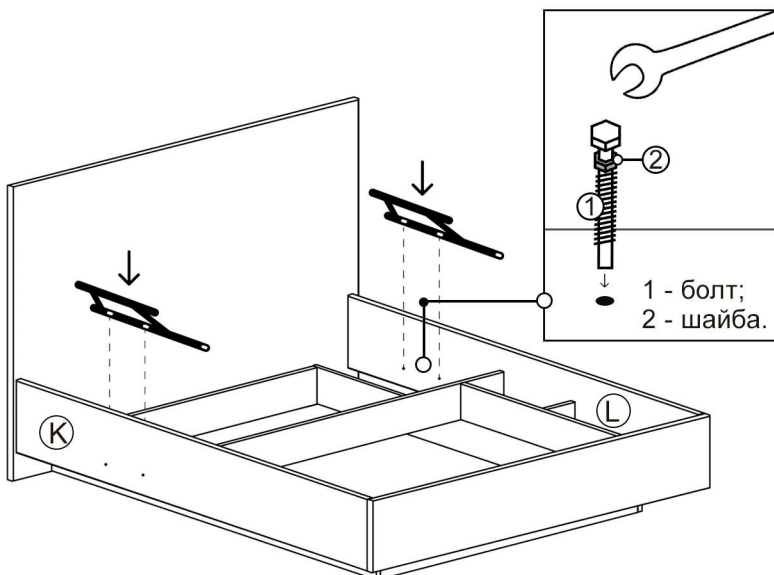
Зафиксируйте стыки Боковин (K и L) и Изножья кровати (N) на металлические уголки с помощью саморезов.



Каркас изделия готов!

Установите подъемный механизм к Боковинам (K и L) с помощью болтов и гаечного ключа, предварительно установив на болт шайбу.
Не затягивайте болты до упора.

После установки ортопедического основания, прокачайте механизм газлифтов.



Сборка ортопедического основания и установка механизма подъема

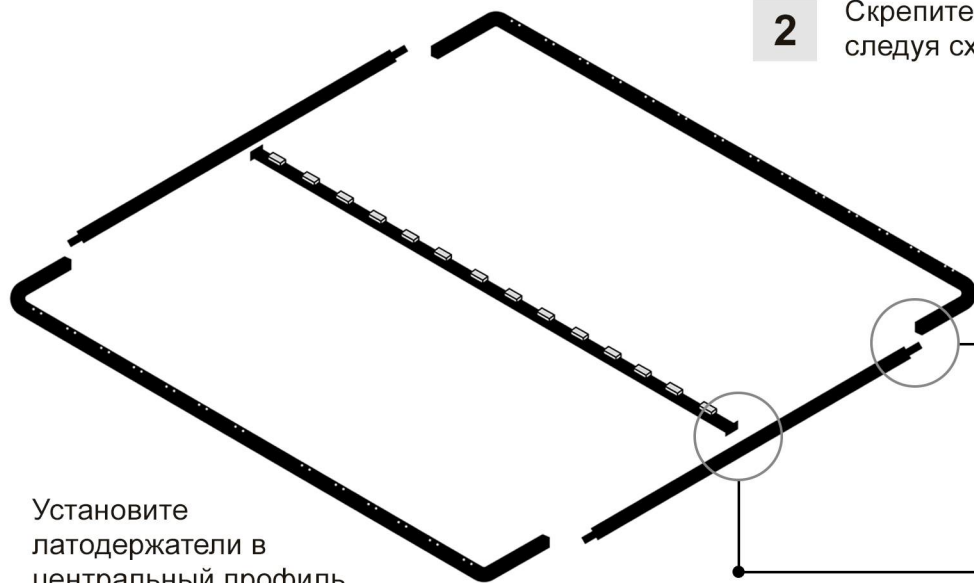
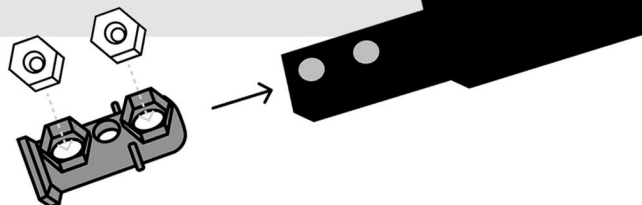


Видеоинструкция по монтажу ортопедического основания



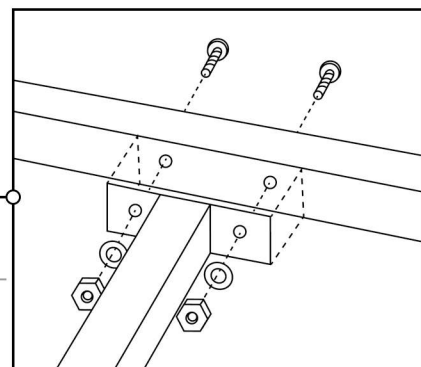
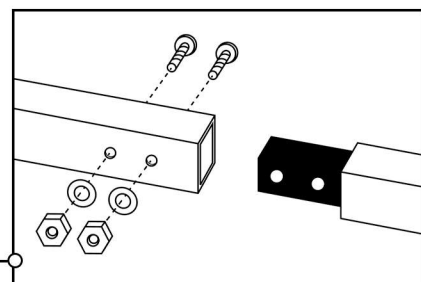
Видеоинструкция по монтажу подъемного механизма

- 1** Установите гайки в пластиковые заглушки. Затем вставьте заглушки в торцы труб.

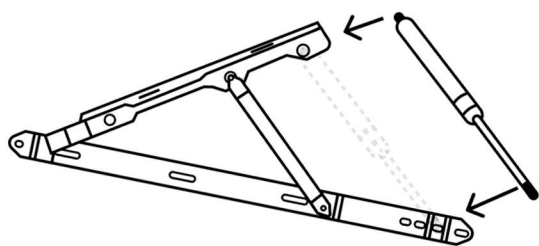


Установите латодержатели в центральный профиль.

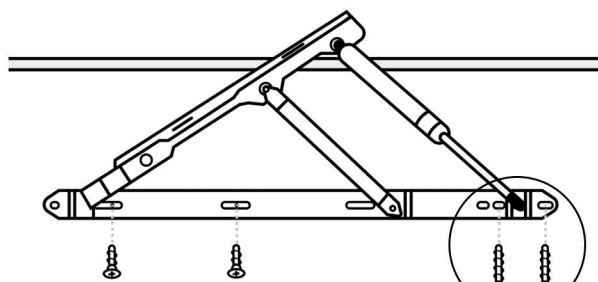
- 2** Скрепите детали из металлического профиля, следуя схеме сборки.



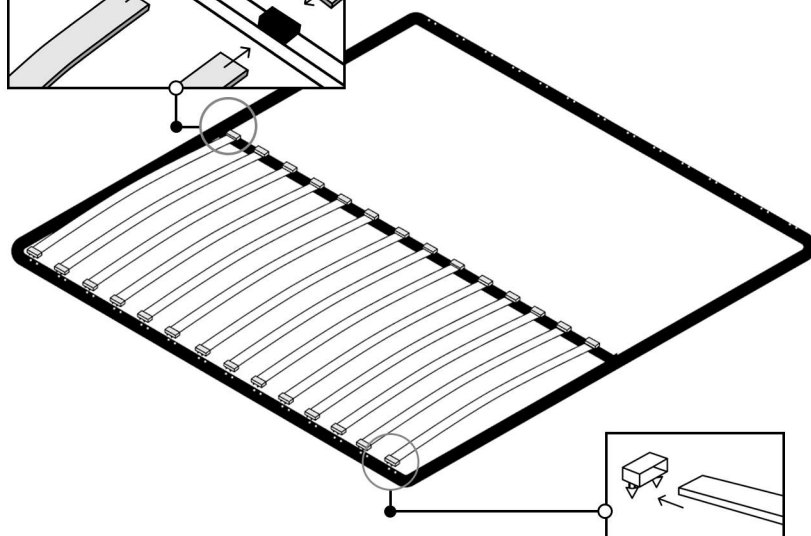
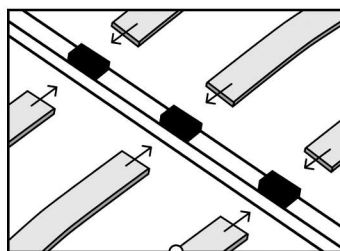
- 3** Установите газлифты штоком вниз, защелкнув их на шаровую опору механизма подъема.



Установите и закрепите 2 механизма подъема к боковым царгам, закрутив винты М6х35. Не затягивайте до конца!

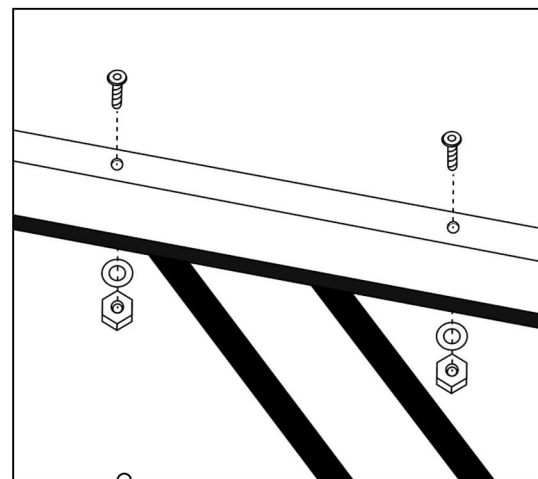
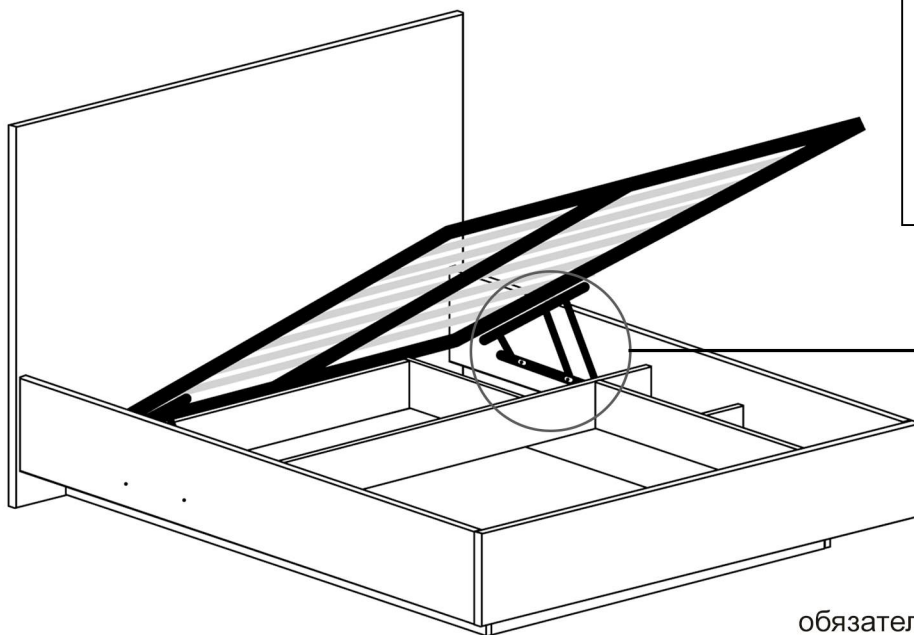


Дополнительно засверлите саморезами 4,2х25, для устойчивости механизма.



- 4** Вставьте деревянные ламели в центральные латодержатели. На свободный конец ламели установите крайний латодержатель. Надавливанием или ударом молотка защелкните латодержатель в соответствующее отверстие.

- 5** Установите ортопедическое основание к механизмам подъема, закрутив гайки М8 на винтах М8Х40, до конца не затягивая винты. Рекомендуем выровнять ортопедическое основание относительно каркаса кровати. Немного сдвиньте его к изножью, чтобы не задевать спинку кровати при подъеме. Аккуратно подтяните винты.



После завершения монтажа, обязательно прокачайте механизм газлифтов.

Правила эксплуатации

1. Общие рекомендации

Не допускайте использования кровати для активных игр (прыжков, бега). Ударные нагрузки могут повредить каркас кровати и целостность ламелей, привести к деформации подъемного механизма; Избегайте резких ударов по мягким бортам и изголовью, это может привести к повреждению внутреннего наполнителя или разрыву обивочной ткани.

2. Условия эксплуатации

Температура: от +10 до +35 С; Влажность: от 30% до 70% без резких перепадов; Располагайте кровать на расстоянии не менее 50-70 см от отопительных приборов, чтобы избежать пересушивания ЛДСП и потери эластичности обивочной ткани.

3. Уход за мягкой обивкой и ЛДСП

Тканевые поверхности необходимо регулярно очищать с помощью пылесоса с мягкой насадкой или сухой щетки; При появлении пятен используйте специализированные средства для чистки мебели (без содержания хлора и агрессивных растворителей). Перед применением протестируйте средство на незаметном участке;

Детали из ЛДСП протирайте мягкой влажной тканью, после чего обязательно вытирайте насухо.

4. Подъемный механизм и хранение

Доступ к бельевому коробу осуществляется только при наличии положенного на основание матраса (без веса матраса механизм может сработать резко и травмоопасно);

Соблюдайте осторожность при эксплуатации «парящей» конструкции: не перегружайте края кровати сверх нормы, чтобы не нарушить баланс веса.

5. Электрооборудование (подсветка)

Используйте только штатные блоки питания, идущие в комплекте;

Не допускайте заземления проводов каркасом или подъемным механизмом;

При длительном отсутствии дома рекомендуется отключать подсветку от сети.

6. Нагрузка и обслуживание

Рекомендуемая статическая нагрузка на одно спальное место до 150 кг (с учетом веса матраса);

Раз в полгода проверяйте затяжку болтов в узлах подъемного механизма и плотность соединений каркаса. При появлении скрипа смажьте трущиеся детали механизма силиконовой смазкой.