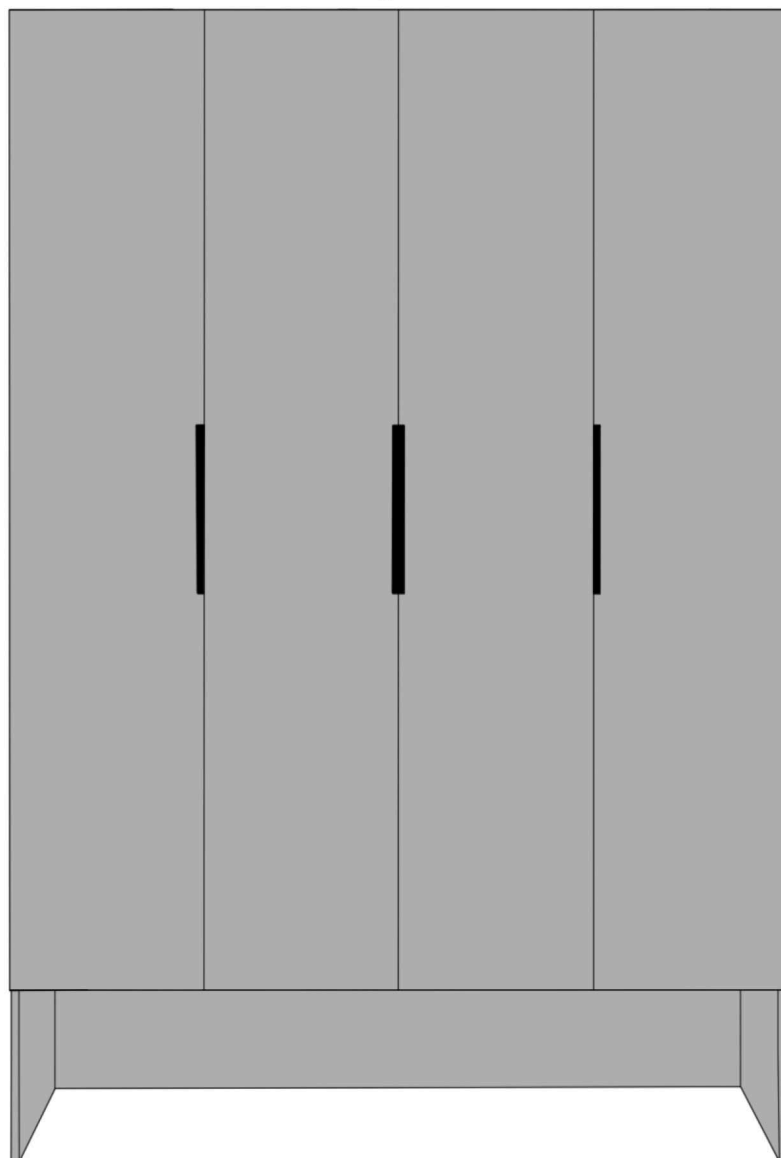


Инструкция по сборке

Шкаф парящий
четырёхдверный

Fly-4



Доставляем мебель по всей России



📍 г.Оренбург, ул.Онежская, 52/1
☎ 8 (800) 700-53-56
✉ info@planeta56.ru

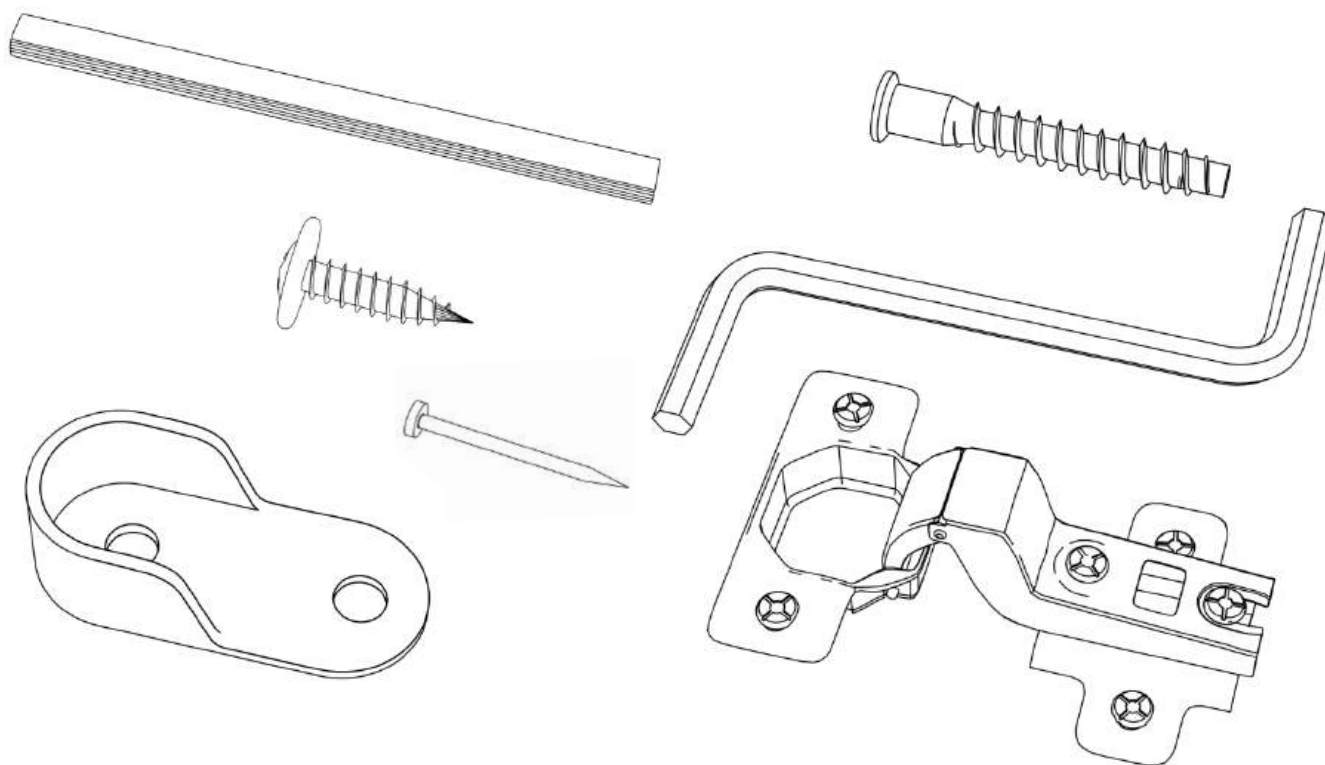
Планета
МЕБЕЛИ

ВНИМАНИЕ

Опрокидывание мебели может стать причиной получения серьезных телесных повреждений и привести к смерти. Чтобы предотвратить опрокидывание, ВСЕГДА крепите мебель к стене с помощью аксессуаров, предотвращающих опрокидывание. В целях принятия мер дополнительной безопасности для предотвращения опрокидывания:

- Храните тяжелые предметы в нижнем ящике.
- Не ставьте телевизор или другие тяжелые предметы сверху.
- Никогда не позволяйте детям залезать на ящики, дверцы или полки, а также виснуть на них

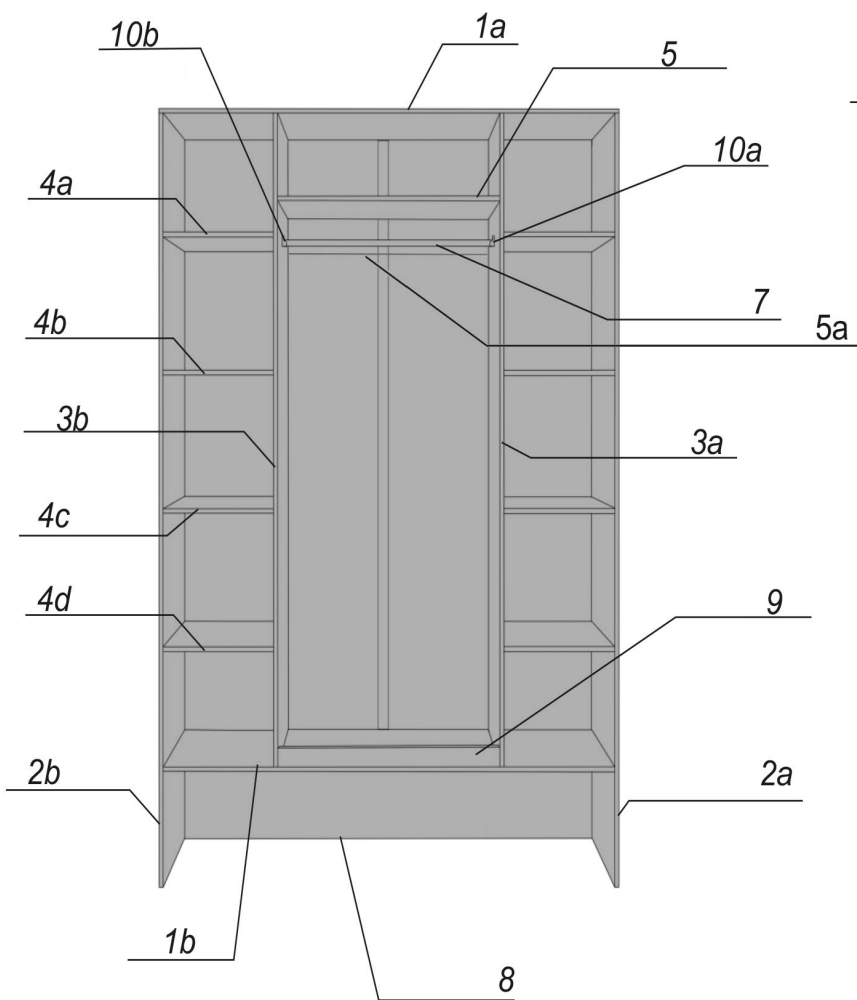
Перед сборкой проверьте комплектность согласно комплектовочной ведомости*



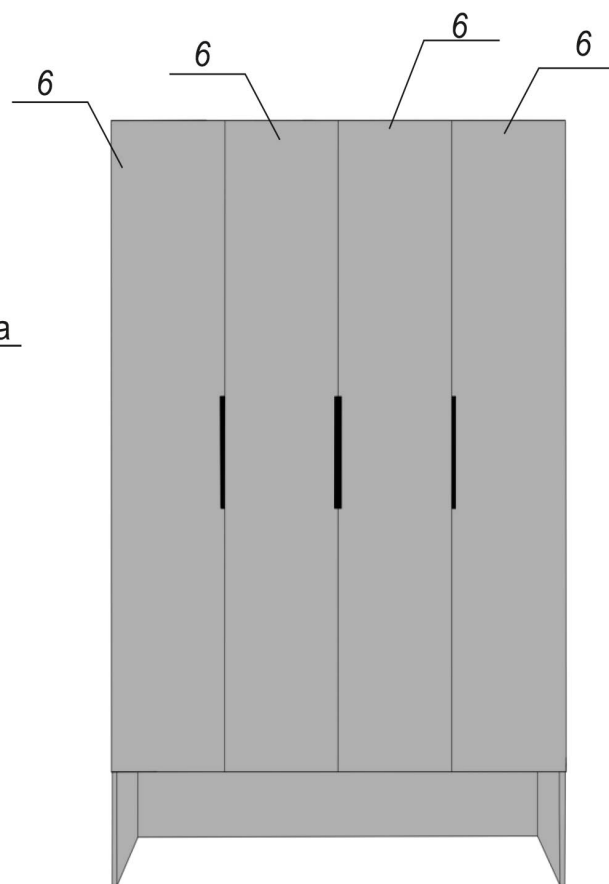
ВНИМАНИЕ !
Сборку рекомендуется проводить с напарником

*Комплектовочная ведомость поставляется на отдельном листе

внутреннее наполнение



фасады



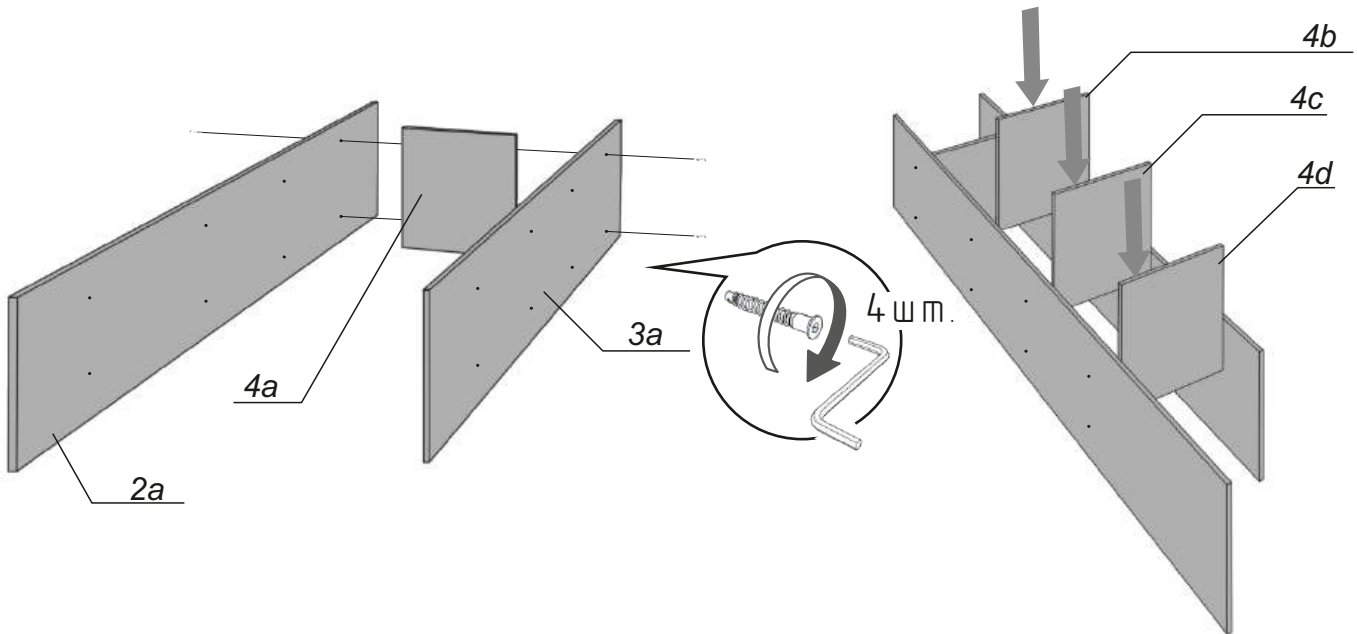
- 1a - верхняя крышка
- 1b - крышка основания
- 2a, 2b - боковые стенки
- 3a, 3b - внутренние стойки
- 4a, 4b, 4c, 4d - полки
- 5 - верхняя полка
- 5a - ребро жесткости
- 6 - двери
- 7 - овальная штанга
- 8 - задняя стенка
- 9 - усиление
- 10a, 10b - штангодержатели

Производите сборку на ровной и чистой поверхности

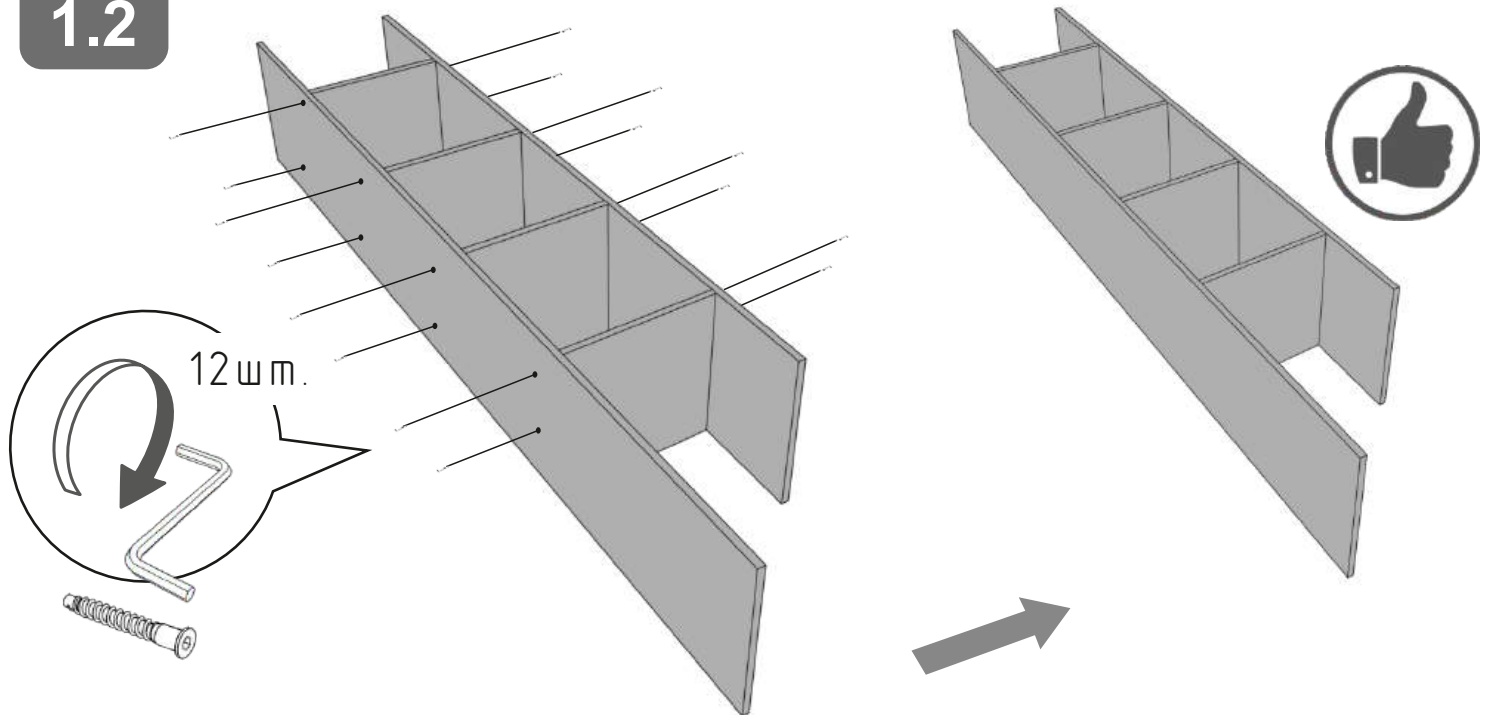
1 Прикручиваем первую полку

Последовательно вставляем и прикручиваем оставшиеся 3 полки

1.1



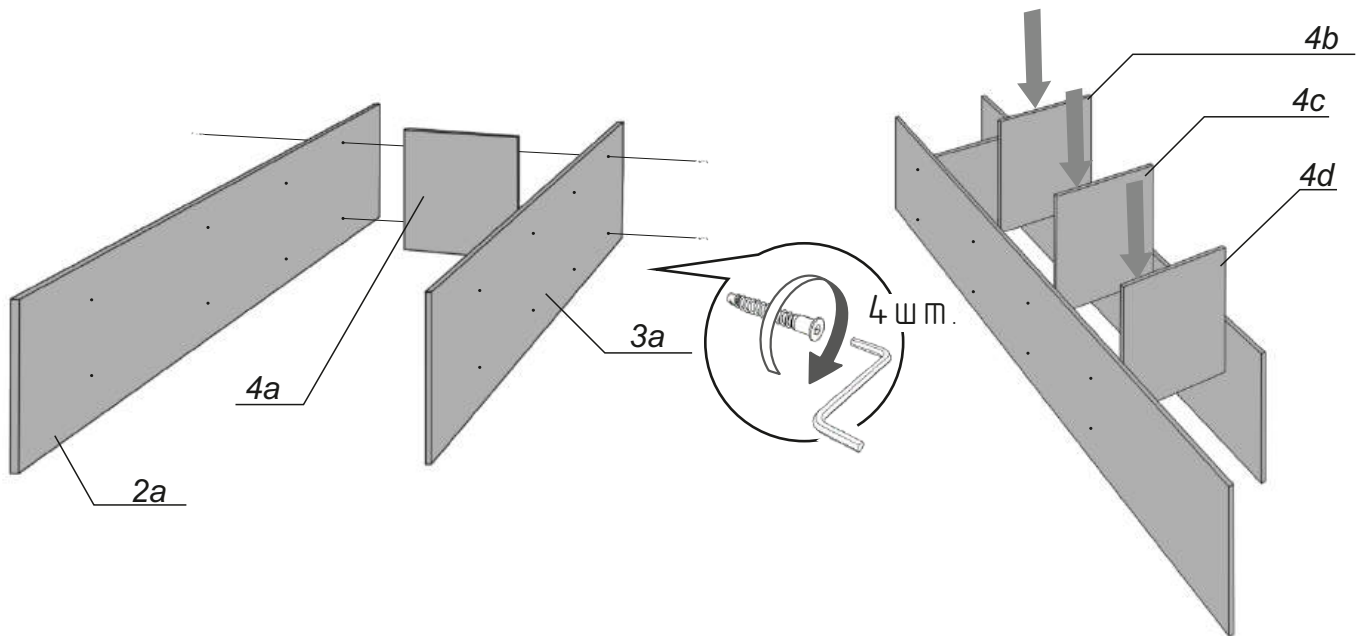
1.2



Производите сборку на ровной и чистой поверхности

2

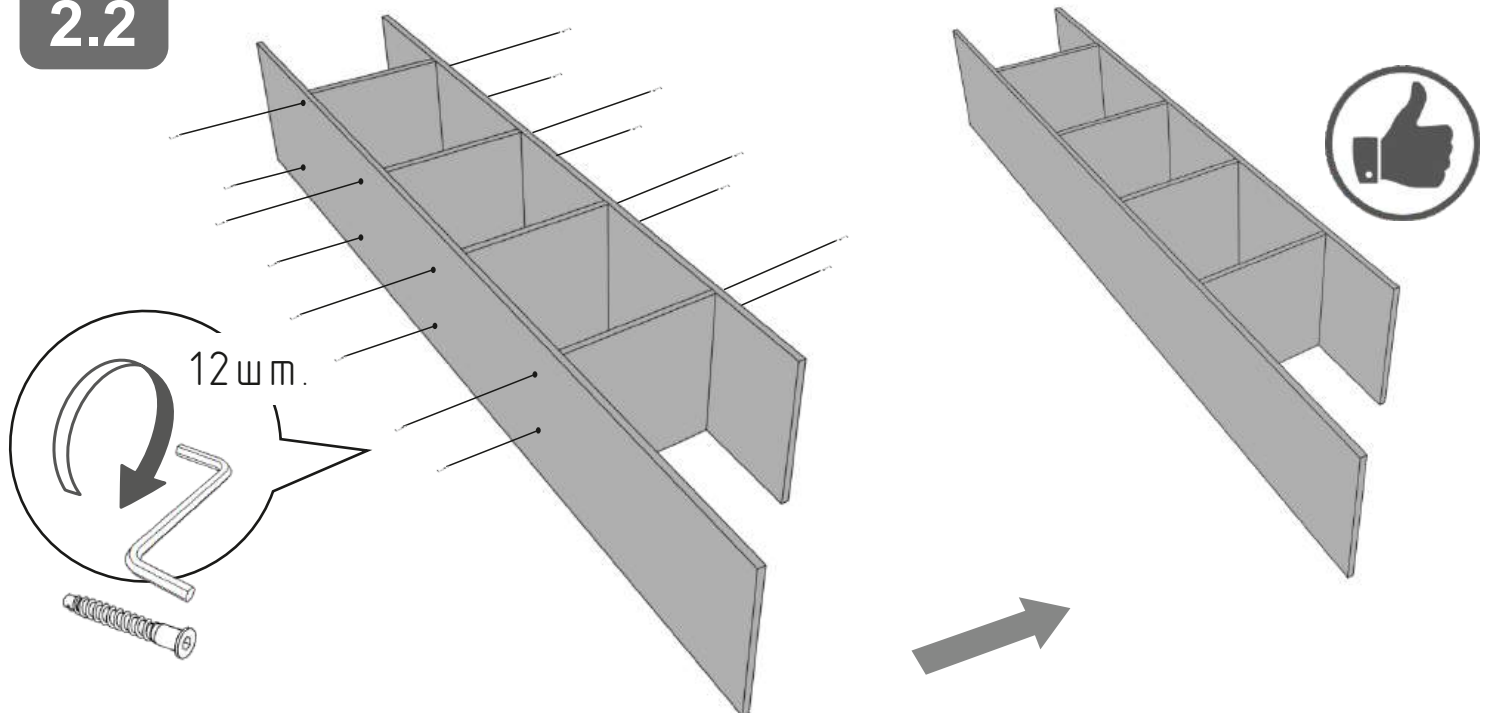
Прикручиваем первую полку



Последовательно вставляем и прикручиваем оставшиеся 3 полки

2.1

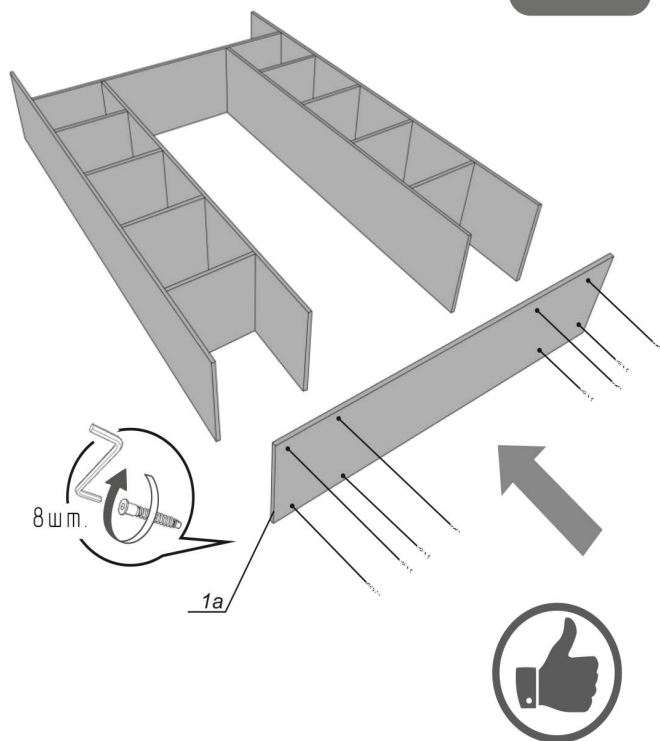
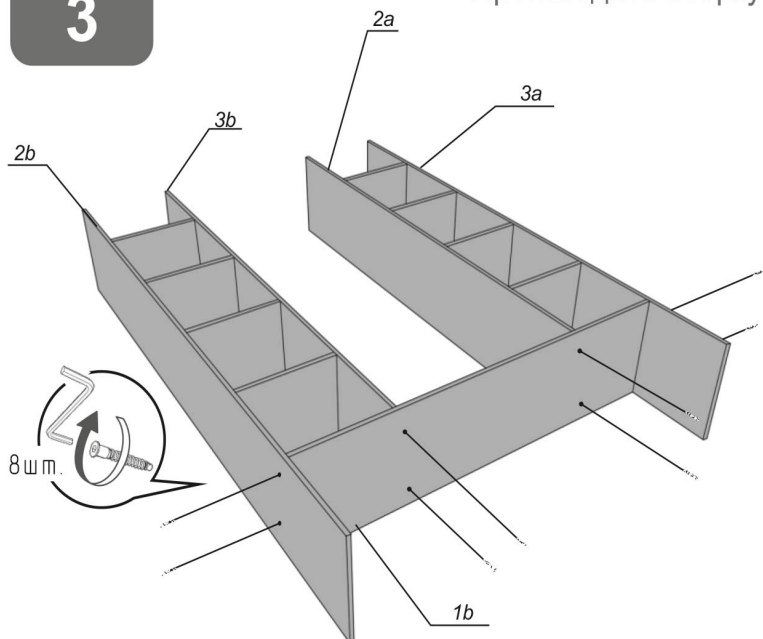
2.2



3

Производите сборку на ровной и чистой поверхности

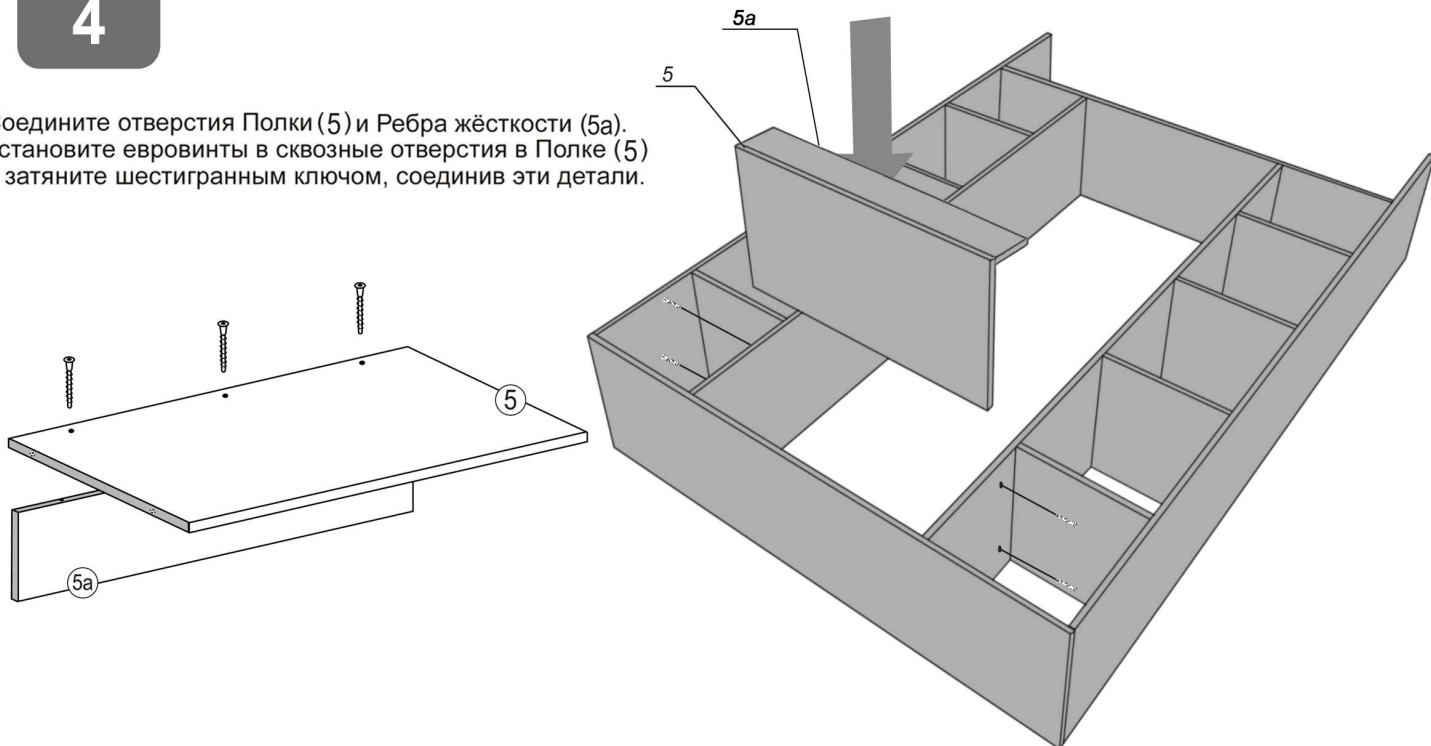
3.1



Установка центральной полки

4

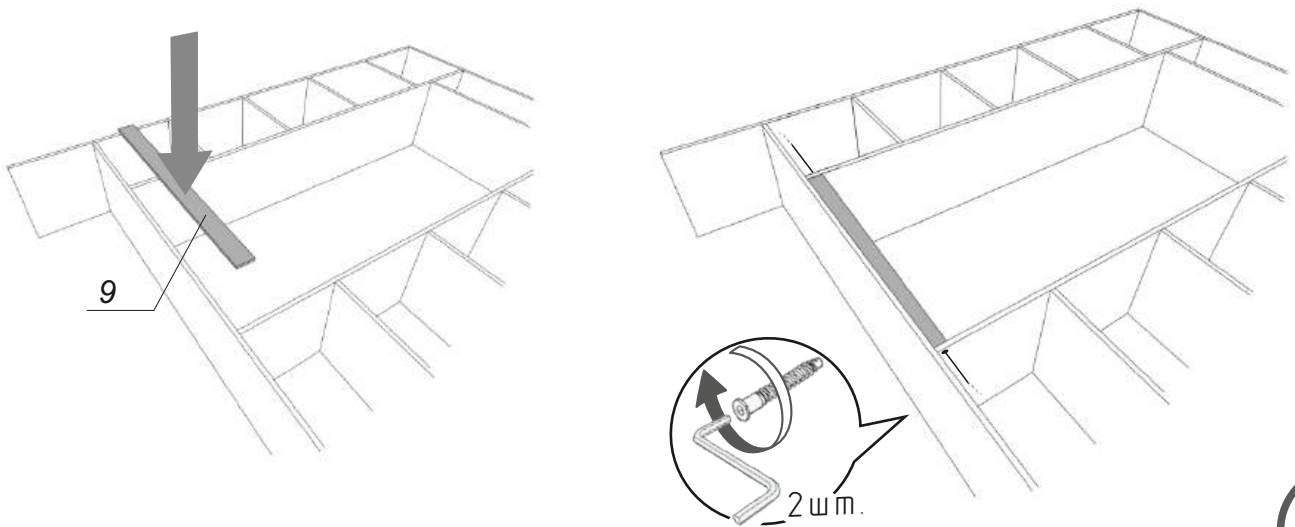
Соедините отверстия Полки (5) и Ребра жёсткости (5a).
Установите евроинты в сквозные отверстия в Полке (5)
и затяните шестигранным ключом, соединив эти детали.



Производите сборку на ровной и чистой поверхности

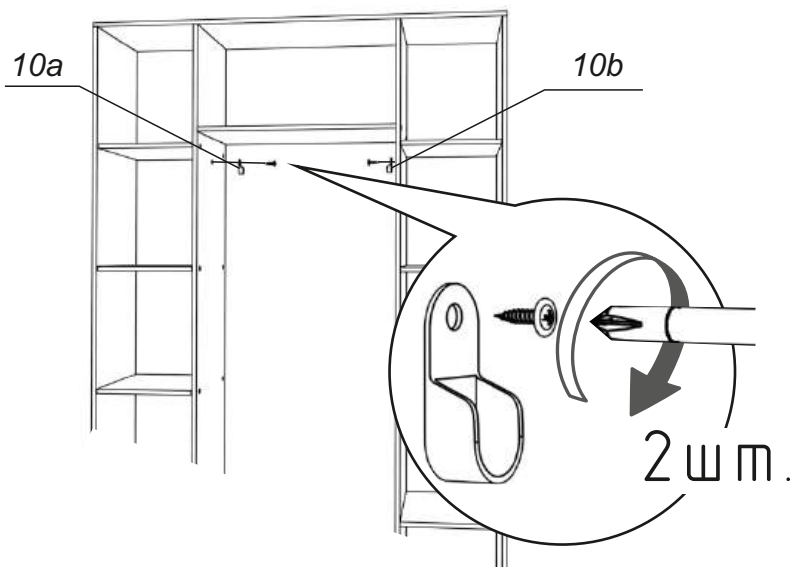
5

5.1



6

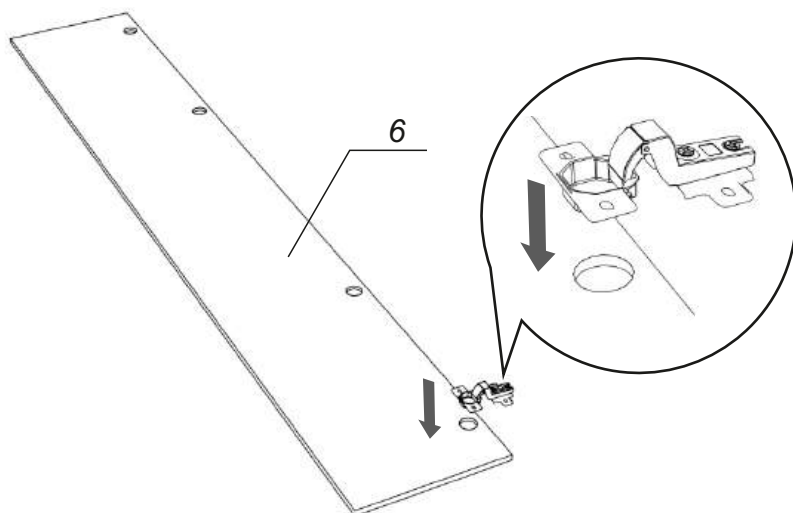
Установка держателей штанги



Производите сборку на ровной и чистой поверхности

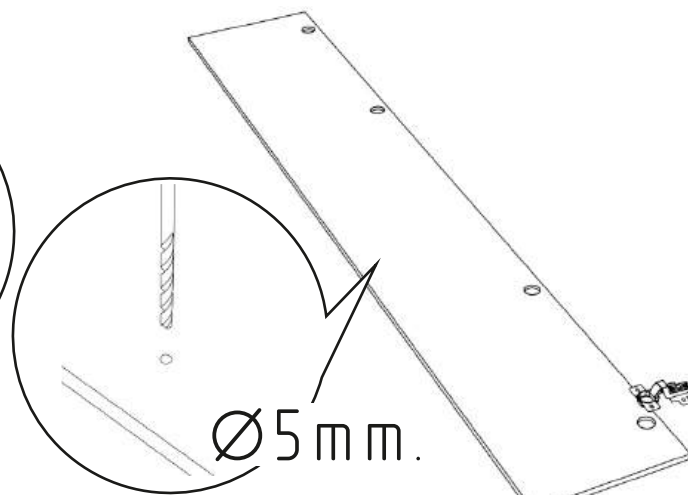
7

Устанавливаем петли в пазы



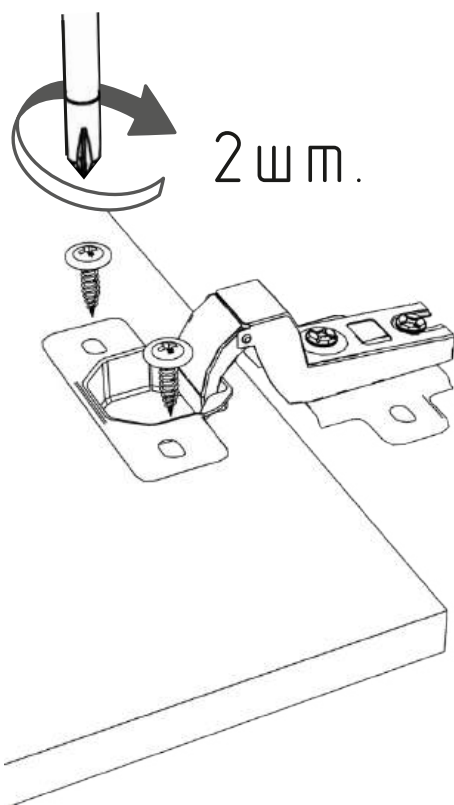
Высверливаем отверстие под ручку

7.1



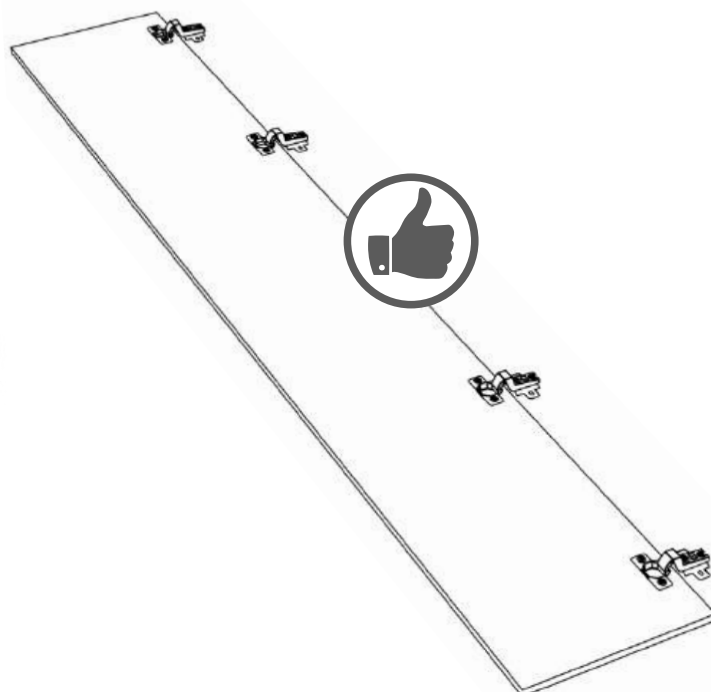
7.2

Прикручиваем петлю



Прикручиваем оставшиеся петли на двери

7.3

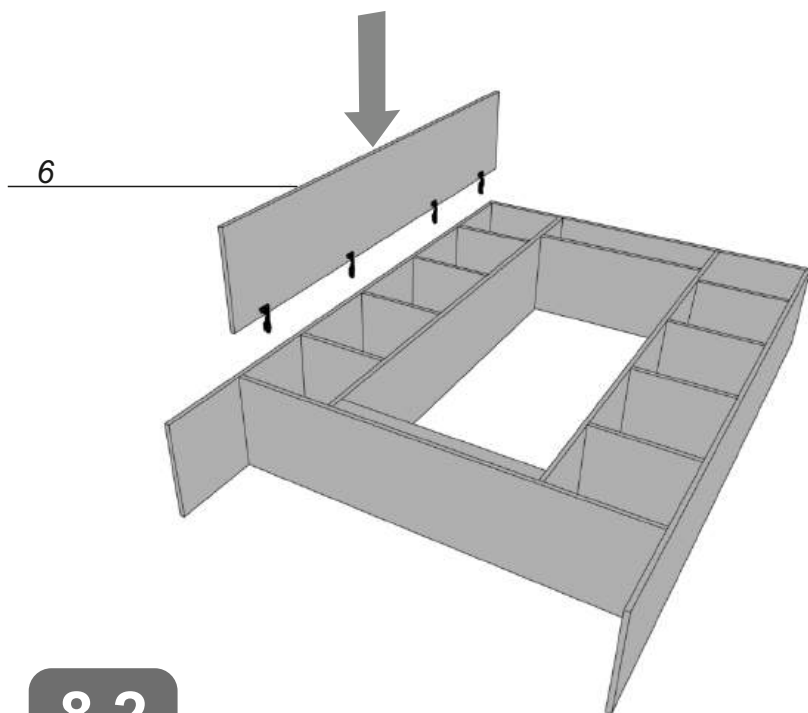


8

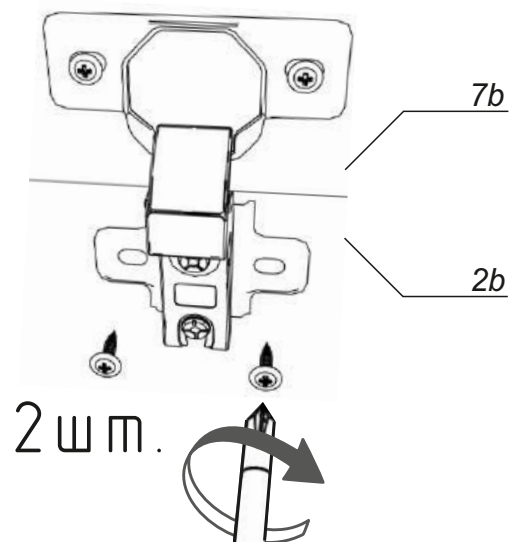
Производите сборку на ровной и чистой поверхности

8.1

Выравниваем двери относительно стенок, крышки и основания шкафа

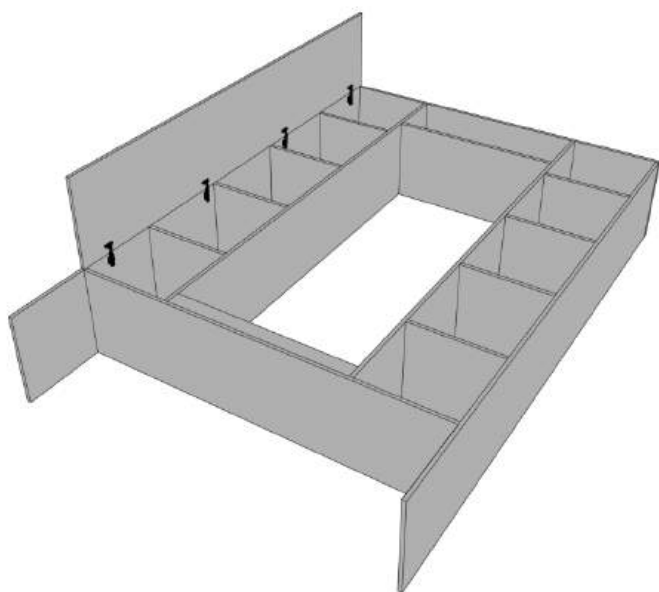


Прикручиваем петлю к стенке шкафа



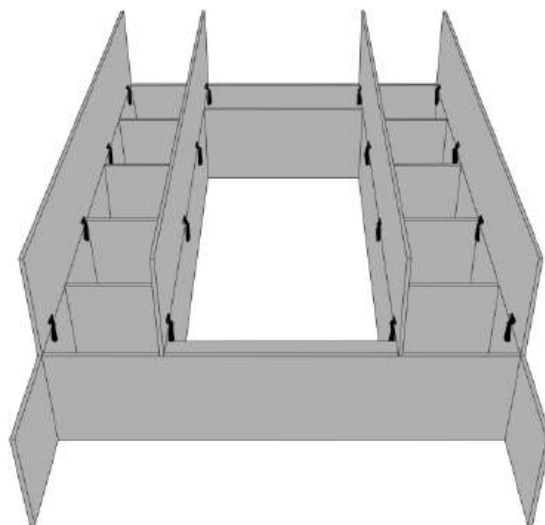
8.2

Прикручиваем оставшиеся петли к стенке



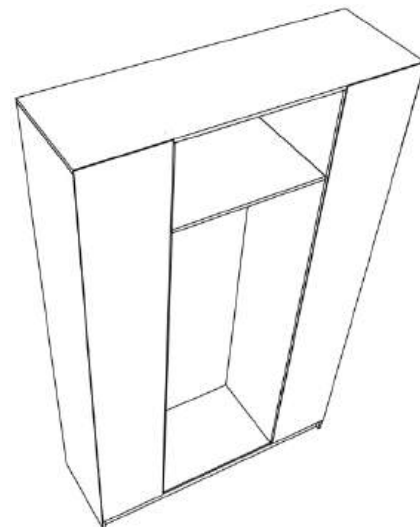
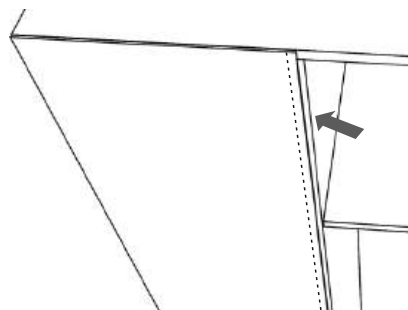
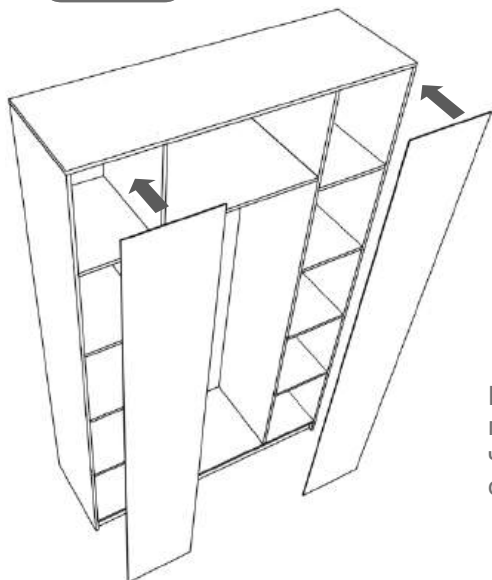
8.3

Повторяем пункты 9-10.2 для оставшихся дверей



9

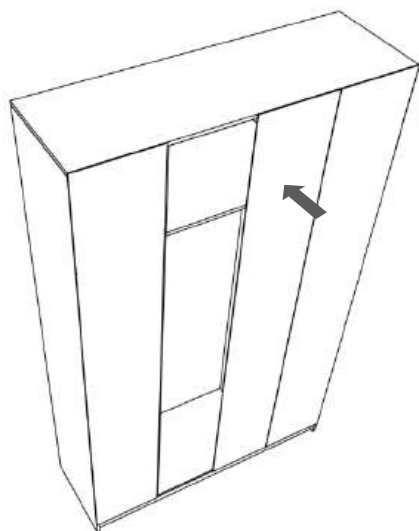
Прибиваем задние крышки, начиная с боковых, на гвозди каждые 10 см.



Прибиваем задние крышки оставляя половину толщины внутренних стенок что бы осталось место для крепления остальных крышек

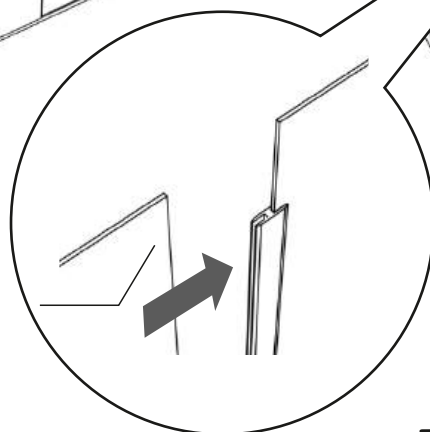
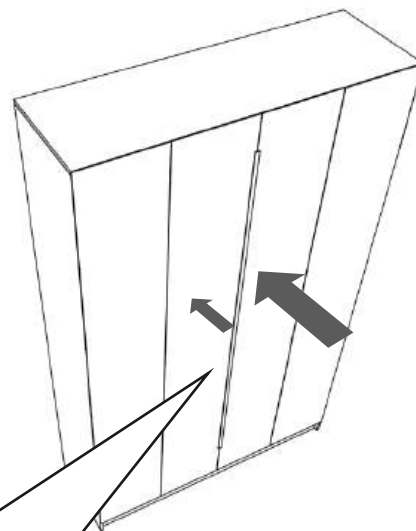
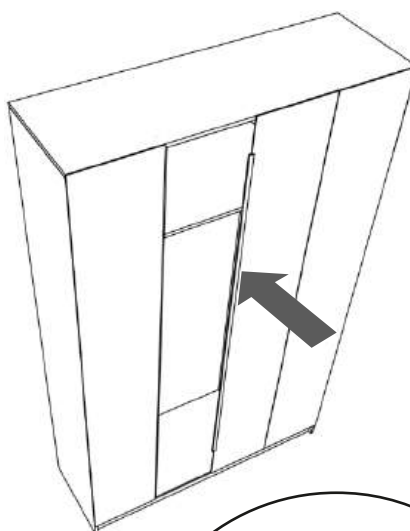
9.2

Прибиваем третью крышку и устанавливаем соединительную планку



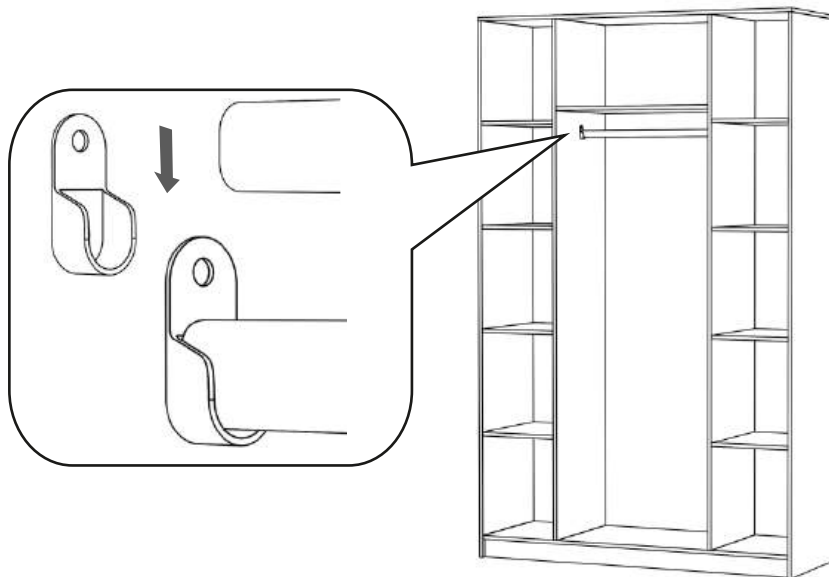
9.3

Вставляем последнюю крышку в соединительную планку и прибиваем к торцам стенок



10

Устанавливаем штангу в держатели



10.1

Регулируем положение дверей вращая шурупы

