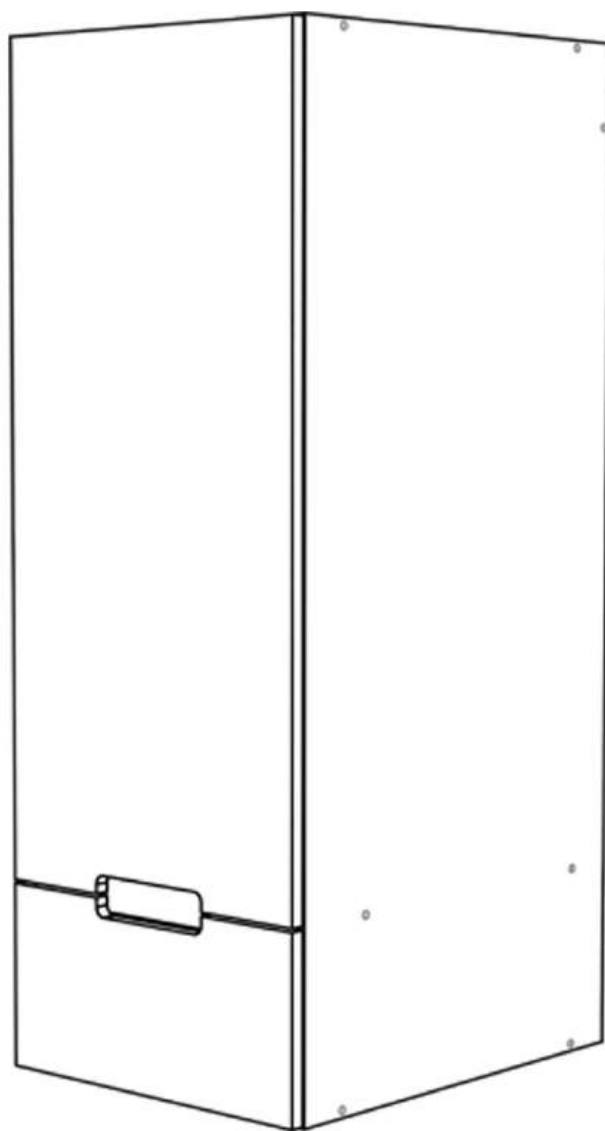


# Инструкция по сборке

Шкаф-пенал подвесной  
**Никс**



**Доставляем мебель по всей России**



📍 г.Оренбург, ул.Онежская, 52/1  
☎ 8 (800) 700-53-56  
✉ info@planeta56.ru

**Планета**  
**МЕБЕЛИ**

# Перечень деталей

Обознач.	Наименование детали	Кол-во (шт)
A	Мебельный фасад	1
B	Боковая стойка 1	1
C	Боковая стойка 2	1
D	Крышка	1
E	Дно	2
F	Полка 1	1
G	Полка 2	1
H	Фальшпанель	1
I	Ребро жесткости	1
J	Фасад ящика	1
K	Боковая стенка ящика	2
L	Дно ящика	1
M	Задняя стенка ящика	1
N	Задняя стенка ЛХДФ	1

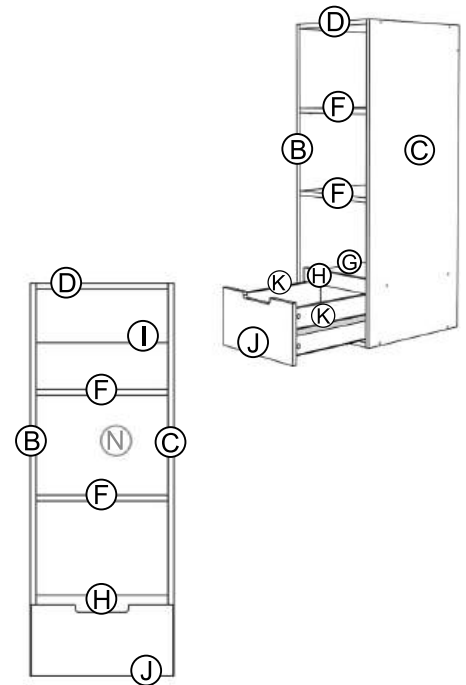


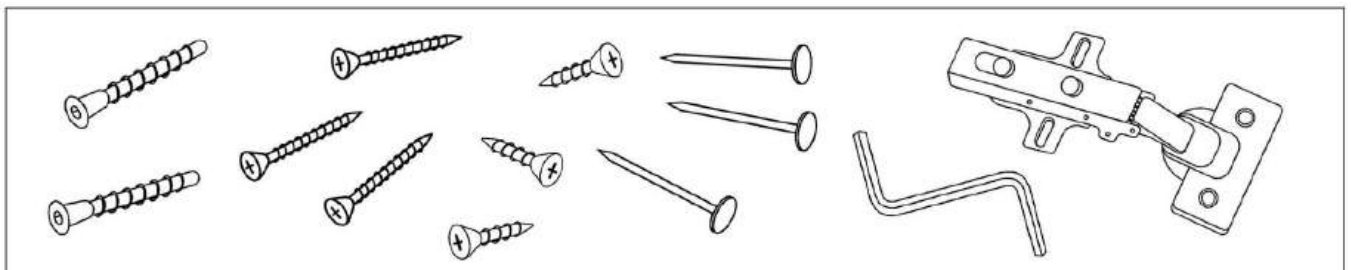
Схема расположения деталей каркаса

## Важно

Опрокидывание мебели может стать причиной получения серьезных телесных повреждений и привести к смерти. Чтобы предотвратить опрокидывание, ВСЕГДА крепите мебель к стене с помощью аксессуаров, предотвращающих опрокидывание. В целях принятия мер дополнительной безопасности для предотвращения опрокидывания:

- храните тяжелые предметы в нижних ящиках / на нижних полках;
- не ставьте тяжелые предметы сверху;
- не позволяйте детям залезать на ящики, дверцы или полки, или виснуть на них.

Перед сборкой проверьте комплектность (согласно комплекточной ведомости\*)



Ø 5мм



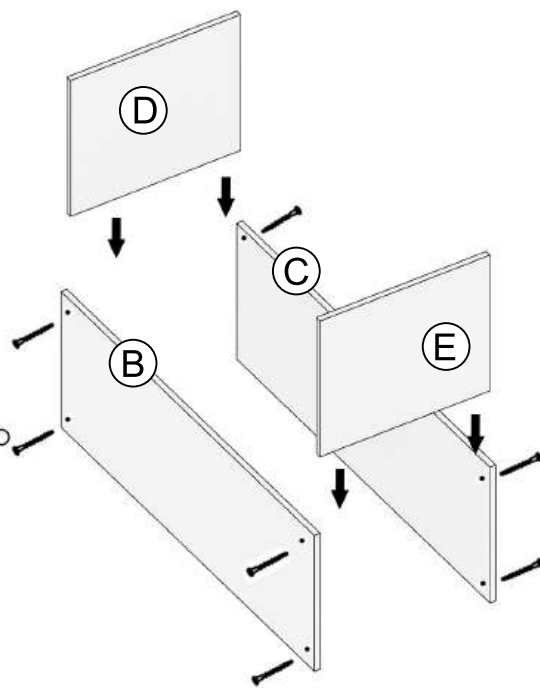
**ВНИМАНИЕ!**  
сборку рекомендуется  
проводить с напарником

**Планета**  
**МЕБЕЛИ**

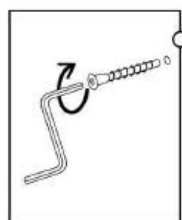
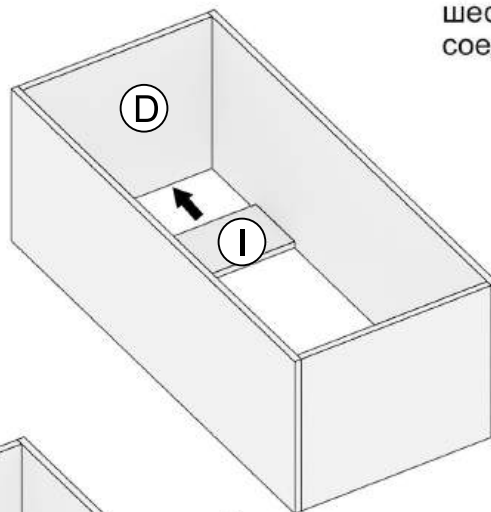
\* комплекточная ведомость поставляется на отдельном листе

# Сборка изделия

- 1** Поочередно соедините отверстия Боковых стоек 1 и 2 (В и С), Крышки (D), и Дна (E). Установите евровинты в сквозные отверстия деталей (см. схему) и затяните шестигранным ключом.



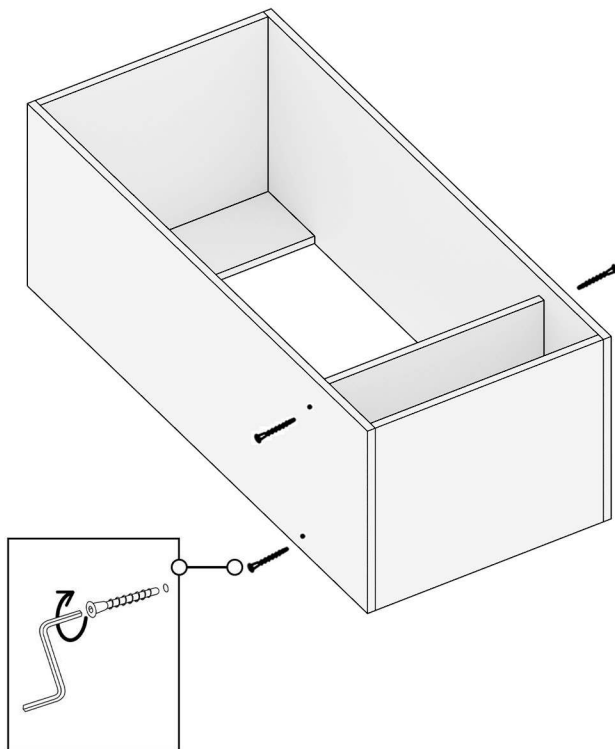
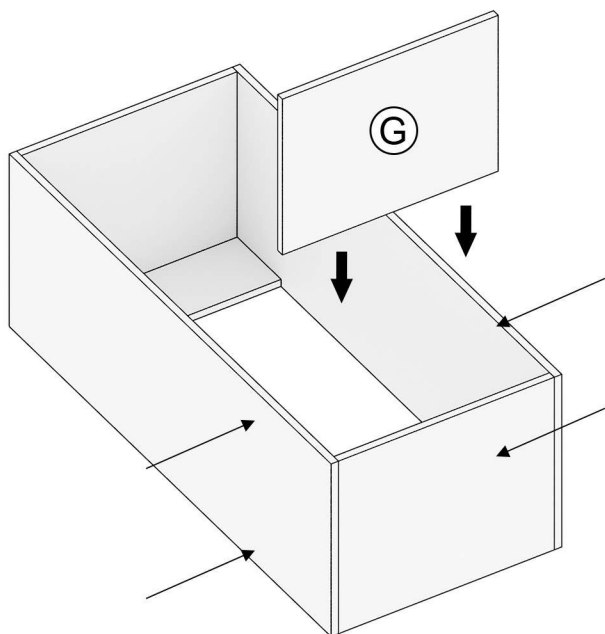
- 2** Соедините отверстия Крышки (D) и Ребра жёсткости (I). Установите евровинты в сквозные отверстия Крышки (D) и затяните шестигранным ключом, соединив эти детали.



# Сборка изделия

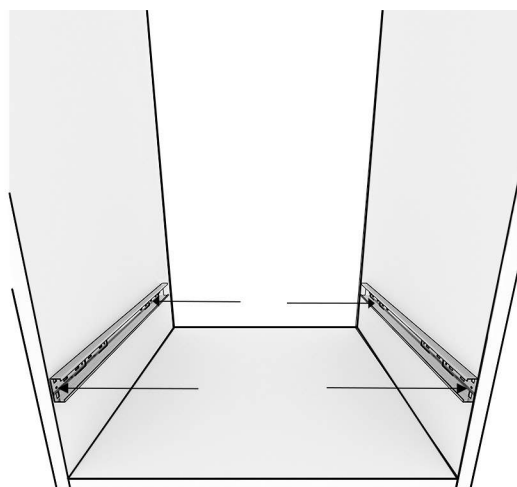
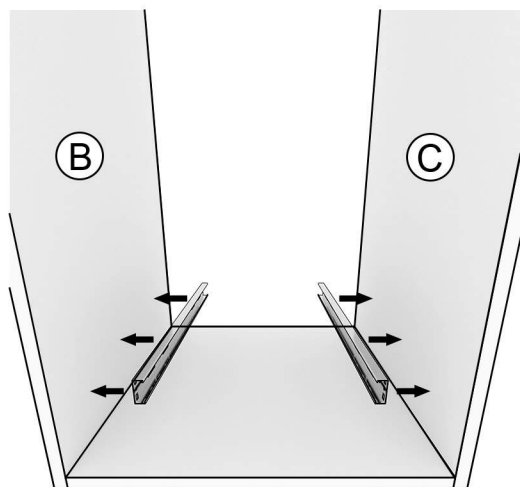
3

Соедините отверстия Полки 2 (G) и боковых стоек 1,2 (B) и (C).  
Установите евровинты в сквозные отверстия в Полке 2 (G) и  
затяните шестигранным ключом, соединив эти детали.



4

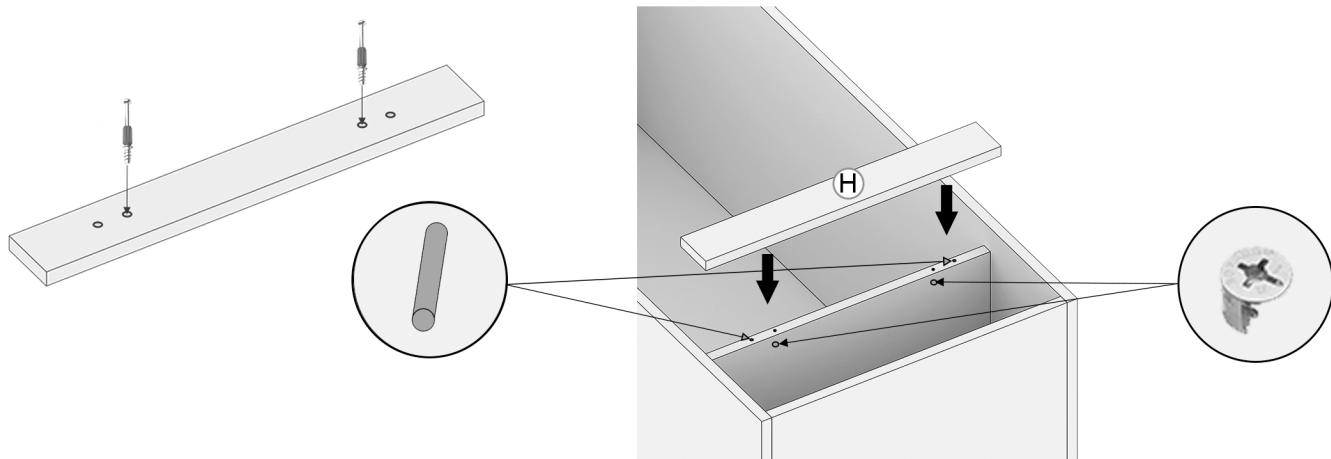
Установите широкую часть направляющих к боковым стойкам 1 и 2 (B) и (C),  
в подготовленные для этого отверстия и закрепите саморезами.



# Сборка изделия

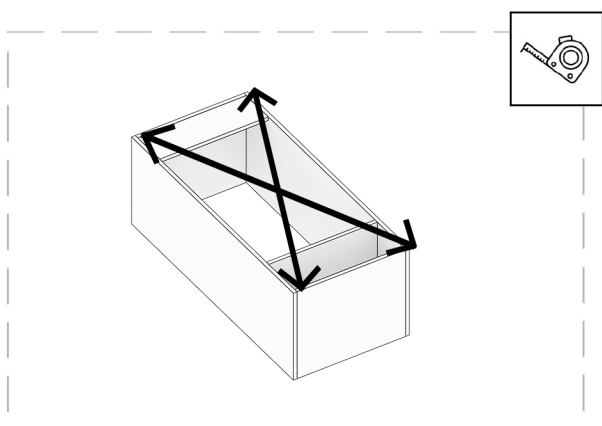
5

Закрутите в фальшпанель (Н) стяжки эксцентрики. Вставьте шканты в крайние отверстия на полке. Установите фальшпанель (Н) на полку (G), таким образом что-бы стяжки эксцентрики попали в эксцентрики и зафиксируйте их повернув застёжку в эксцентрике.



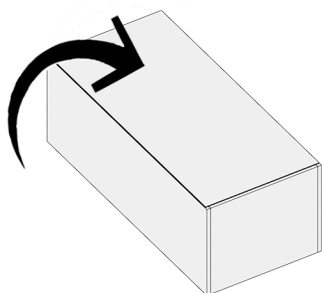
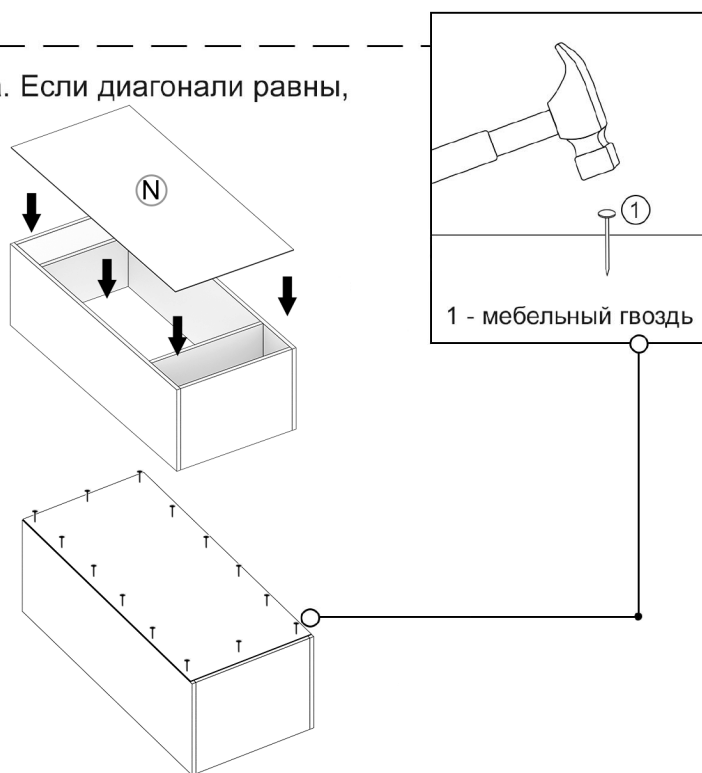
6

Проведите измерение диагоналей шкафа. Если диагонали равны, значит конструкция собрана верно.



Прибейте Заднюю стенку ЛХДФ (N) мебельными гвоздями

\*оптимальное расстрояние между гвоздями - 20см.

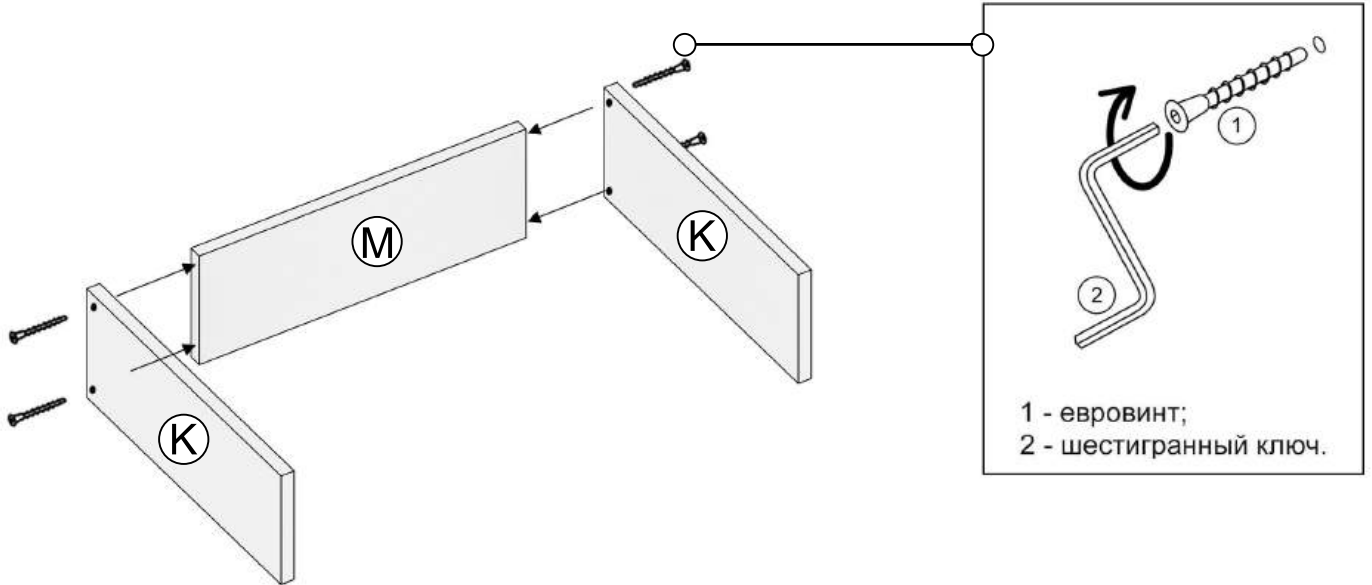


Переверните шкафчик на заднюю стенку.

# Сборка ящика

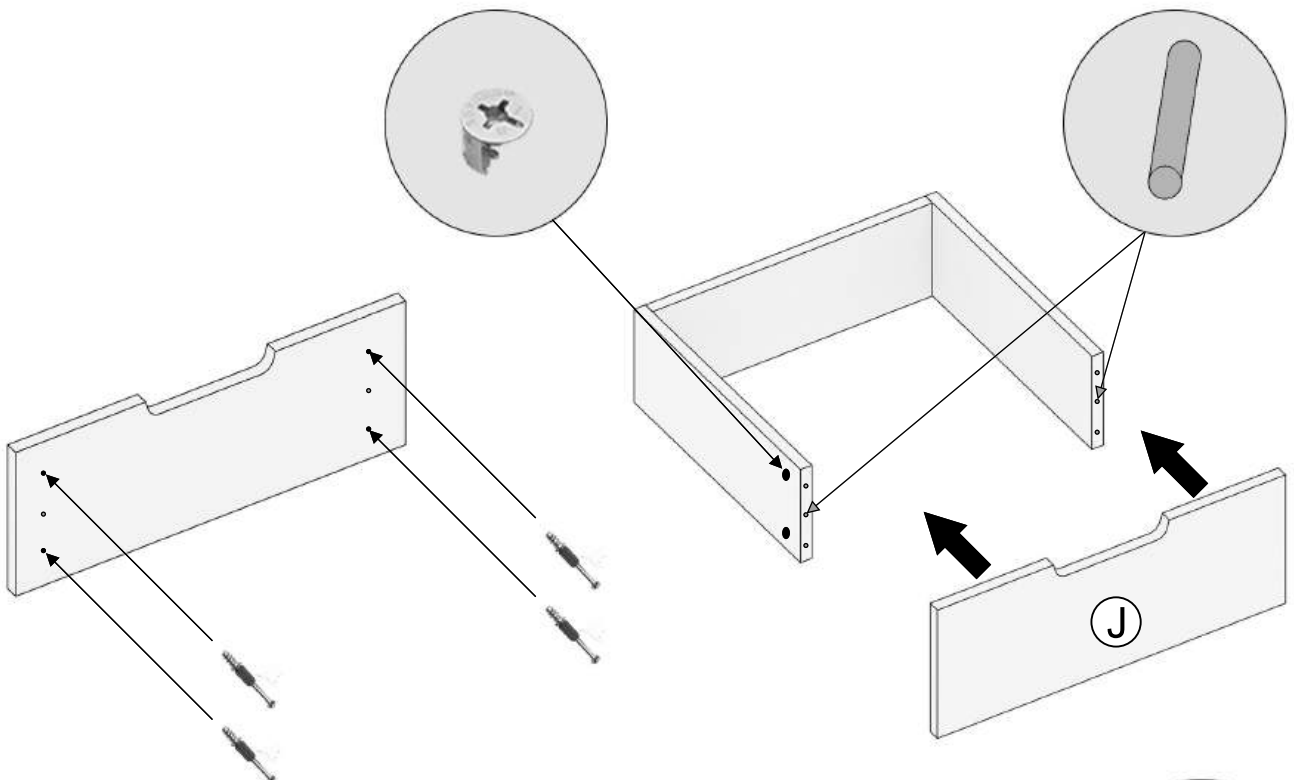
7

Соедините боковые (К) и заднюю (М) стенки ящика при помощи евровинтов. Затяните евровинты шестигранным ключом



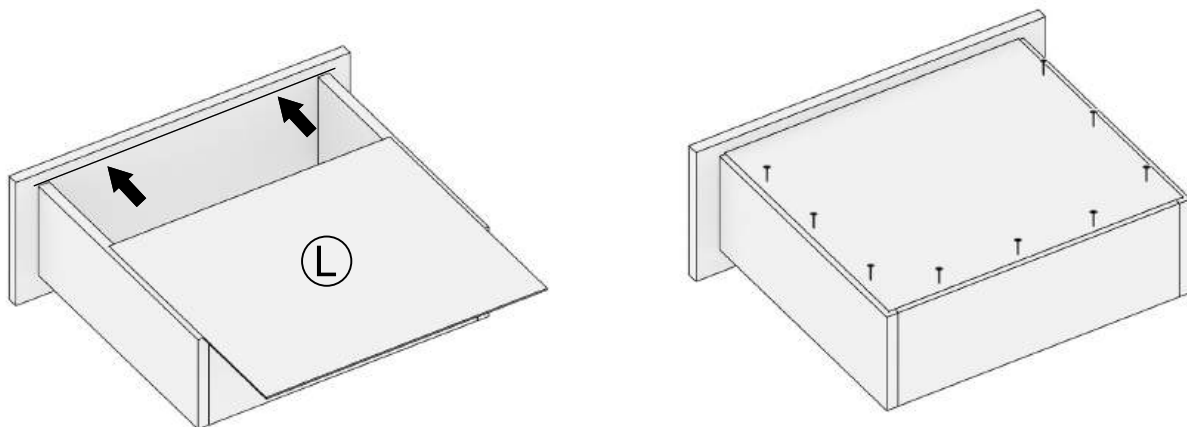
8

Установите стяжки эксцентрики на фасад ящика (J). После этого установите шканты и эксцентрики в отверстия на корпусе ящика и совместите фасад и корпус ящика затянув эксцентрики.

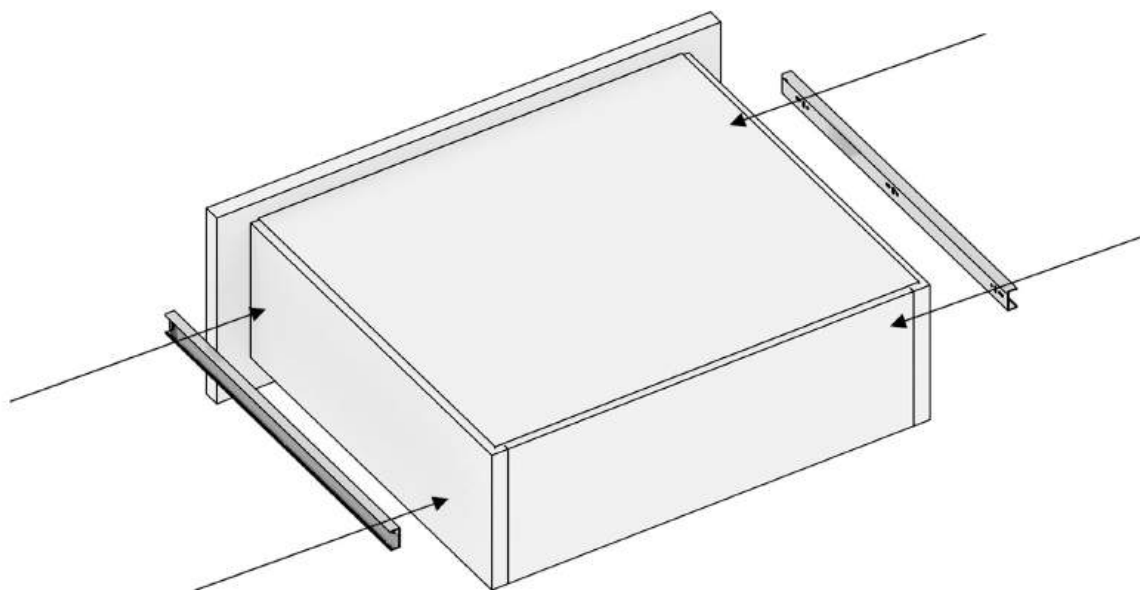


# Сборка ящика

- 9 Установите дно ящика в паз на фасаде (J), после чего зафиксируйте его мебельными гвоздями.



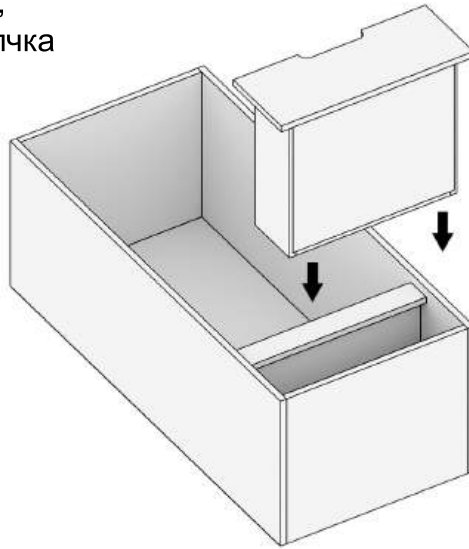
- 10 Установите планки направляющих которые мы отсоединили ранее на боковые стенки корпуса ящика (K), закрепите саморезами.



# Сборка изделия

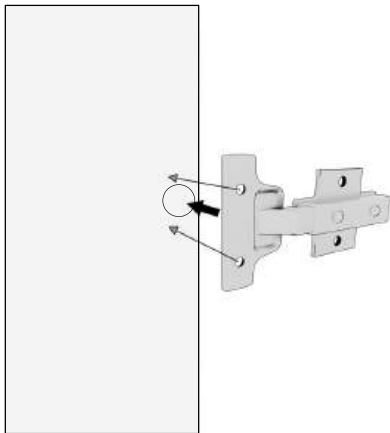
11

Вставьте ящик в отсек для ящика, совместив направляющие до щелчка



12

Установите петли в отверстия на фасаде. Зафиксируйте петли саморезами



13

Установите полкодержатели в отверстия на боковых стойках шкафа и установите полки (F) на них сверху.

